

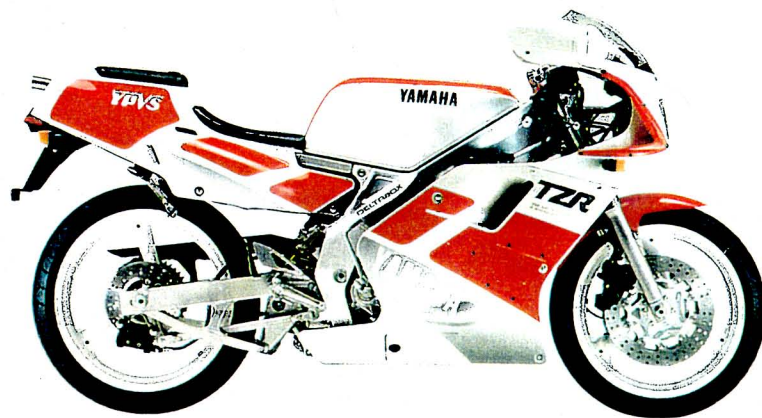
YAMAHA

パーツカタログ

TZR250 (3MA1)
(3MA-000101～)

'89.2 発行

193MA-010J1



シルキーホワイト/ファインレッド (GE/LN)

※注意：色名後の () 内は色番号を表示しております。

ボディカラーは印刷のため実物と異なって見える場合があります。

まえがき
イラスト目次

1

エンジン

2

車 体

3

電 装

4

部品番号索引

5

部品標準価格表

6

ま え が き

このパーツカタログは、ヤマハ TZR250 (3MA1) に使用されている補修用販売部品が記載されています。

部品を御注文の際は、本パーツカタログを御参照の上、部品番号、部品名、数量を正確に御指示下さい。

1. 部品の新設、廃止または変更が生じた場合は、部品ニュースにてお知らせ致しますので、お手許のパーツカタログを御訂正下さい。
2. アセンブリでの販売部品は、その構成する部品の頭に (・) 印をつけて一文字下げた状態にて表わしてあります。
3. アセンブリでの販売部品使用個数は、アセンブリ単体に含まれる使用個数を表示してあります。

(例)

部品番号	部品名	使用個数
4J2-83310-00	フロントフラッシュランプアセンブリ	2
3L5-83312-00	・レンズ, フラッシュ	1
185-83311-10	・バルブ (6V-8W)	1

4. 本文中に記載されています省略記号は次の様になっています。

STD	スタンダード
UR	選択
UN	必要数
AP	別売品
O/S	オーバーサイズ

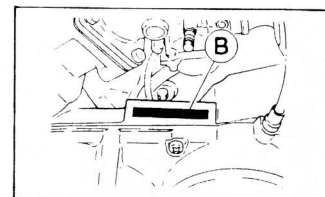
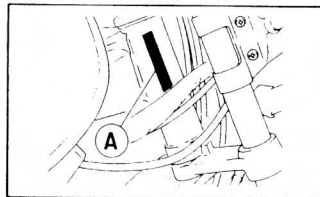
5. フューエルタンク グラフィック及びエンブレムが複数にて使用されている場合は、適用欄に該当仕様色名が記載されています。

(例)

部品番号	部品名	使用個数	摘要
3FY-24110-00-01	フューエルタンクコンプリート	1	URソフィアイエロー
3FY-24110-00-02	フューエルタンクコンプリート	1	URホワイト
3FY-24240-00	・グラフィックセット	1	URソフィアイエローヨウ
3FY-24240-10	・グラフィックセット	1	URホワイトヨウ
3FY-24161-00	・エンブレム 1	2	

6. 本モデルの打刻仕様、塗色部品の使用は、次の様になっています。

Ⓐ フレーム打刻型式・号機	3MA-000101~
Ⓑ エンジン打刻型式	3MA



色番号	色名	省略記号
GE/LN	シルキーホワイト/ファインレッド	SW/FRD

標準整備時間について

標準整備時間

点検整備に必要な作業時間の標準を示し、お店での適正な整備所要時間・整備料金の目安としていただくためのものです。

1) 表示位置

本文中のリスト「整備時間」欄に、時間の単位で表示されています（1分は十進法（例、0.1＝6分）で記載されています）。

2) 標準整備時間

標準整備時間とはサービスマンとして整備教育を受けた作業者が、ヤマハのサービスマニュアルに定める整備手順・要領及び工具計器を使用して直接作業に要した時間を正味作業時間とし、これに余裕時間を加えたものです。

$$\text{標準時間} = \text{正味作業時間} \times (1 + \text{余裕率})$$

※正味作業時間算定における条件

- ① 工場の認定基準で定められた設備を備え作業に必要な部品、工具計器類は全てそろっていること。
- ② 作業者は3級整備士の資格を有し、ヤマハ整備経験2年程度です。
- ③ 作業手順はヤマハのサービスマニュアルに従います。
- ④ 作業に伴う点検、調整、確認の時間も含まれます。

3) 工賃の算出法

整備時間は計算しやすいように十進法にて記入してありますので、整備時間に時間あたりの工賃をかけて算出します。

$$\text{標準整備時間} \times \text{時間あたり工賃} = \text{工賃}$$

（例） 0.3 × ¥ 4,000 / H = ¥ 1,200

※地域性や工場規模により時間あたりの整備単価を設定し御使用下さい。

4) 標準整備時間の算出

同時に2ヶ所以上の作業を行う場合の標準整備時間は次のように算出します。

- ① 全く別な作業系統の場合、それぞれの標準整備時間を加算します。
- ② 同じ作業系統の場合、最も時間のかかる標準整備時間とします。

5) 追加、割増料金について

- ① 休日、夜間、出張等に行う作業の場合、割増料金となります。
- ② オプションパーツの取付及び錆付、汚れ、その他作業に影響のある場合、追加料金となります。
- ③ 外注加工を要した場合の料金（シリンダ、ローリング等）は追加となります。
- ④ その他、標準整備時間が記載されていない作業を実施の場合は、類似作業の時間に準じて請求致します。

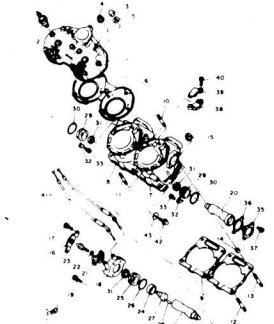
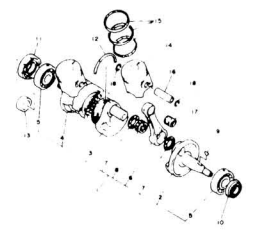
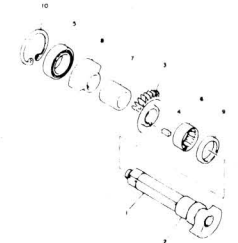
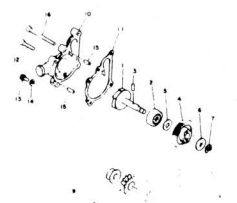
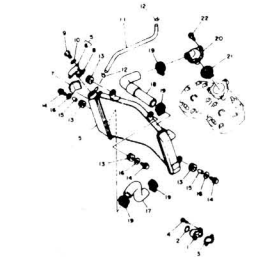
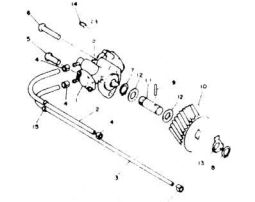
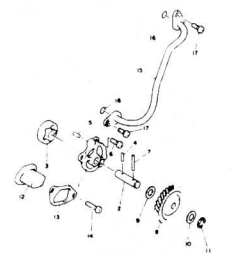
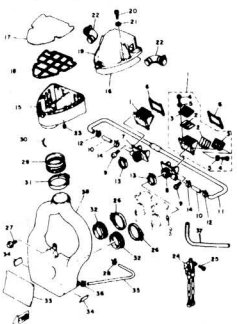
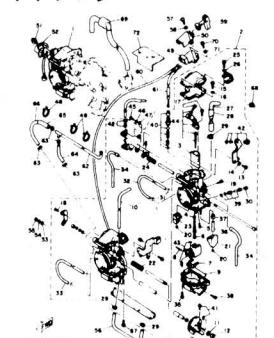
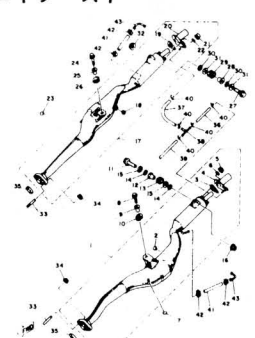
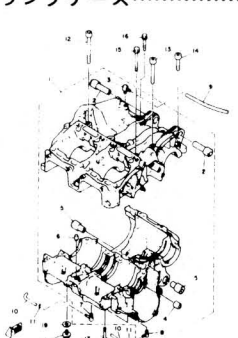
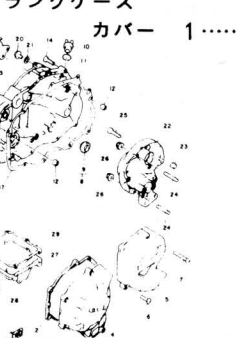
6) 調整・清掃・脱着時間

整備項目	標準整備時間	整備項目	標準整備時間
エンジンオーバーホール	8.5	Y. P. V. S.調整	0.3
エンジン ASSY 脱着	2.5	フェルタンク清掃	0.6
シリンダヘッドカーボン除去(1台)	1.5	フェルコック清掃	0.4
ミッションオイル交換	0.3	ブレーキ調整(前・後)	0.1
オートループポンプ点検・調整	0.3	フロントディスクブレーキエア抜き	0.5
クラッチ調整	0.2	シングル(0.3)、ダブルの場合(0.5)	
エアクリ・ナエレメント清掃	0.3	リヤディスクブレーキエア抜き	0.3
キャブレタ分解清掃(1ヶ)	1.2	ドライブチェーン調整	0.2
キャブレタ分解清掃(1台)	1.5	ドライブチェーン・フロントスプロケット	1.2
キャブレタ調整(1台)	0.3	トリヤスプロケット(3点セット交換)	
エキパイ・マフラー・サイレンサ清掃(1ヶ)	0.7	ホーン調整	0.1
リカバリータンク冷却水補充	0.1	バッテリー液補充・バッテリー交換	0.2
ロングライフクーラント(LLC交換)	0.5	スパークプラグ清掃又は交換(1台)	0.3

7) 整備料金換算表

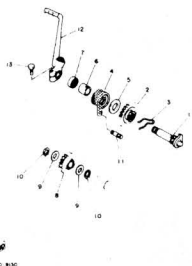
工数	費率	¥3,200	¥3,500	¥3,800	¥4,000	¥4,200	¥4,500	¥4,800	¥5,000	Y
		/H	/H	/H	/H	/H	/H	/H	/H	
0.1		320	350	380	400	420	450	480	500	
0.2		640	700	760	800	840	900	960	1,000	
0.3		960	1,050	1,140	1,200	1,260	1,350	1,440	1,500	
0.4		1,280	1,400	1,520	1,600	1,680	1,800	1,920	2,000	
0.5		1,600	1,750	1,900	2,000	2,100	2,250	2,400	2,500	
0.6		1,920	2,100	2,280	2,400	2,520	2,700	2,880	3,000	
0.7		2,240	2,450	2,660	2,800	2,940	3,150	3,360	3,500	
0.8		2,560	2,800	3,040	3,200	3,360	3,600	3,840	4,000	
0.9		2,880	3,150	3,420	3,600	3,780	4,050	4,320	4,500	
1.0		3,200	3,500	3,800	4,000	4,200	4,500	4,800	5,000	
2.0		6,400	7,000	7,600	8,000	8,400	9,000	9,600	10,000	
3.0		9,600	10,500	11,400	12,000	12,600	13,500	14,400	15,000	
4.0		12,800	14,000	15,200	16,000	16,800	18,000	19,200	20,000	
5.0		16,000	17,500	19,000	20,000	21,000	22,500	24,000	25,000	
6.0		19,200	21,000	22,800	24,000	25,200	27,000	28,800	30,000	
7.0		22,400	24,500	26,600	28,000	29,400	31,500	33,600	35,000	
8.0		25,600	28,000	30,400	32,000	33,600	36,000	38,400	40,000	
9.0		28,800	31,500	34,200	36,000	37,800	40,500	43,200	45,000	
10.0		32,000	35,000	38,000	40,000	42,000	45,000	48,000	50,000	

目次

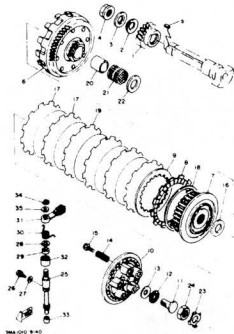
<p>1. シリンダ..... P. 1</p> 	<p>2. クランクシャフト・ピストン..... P. 3</p> 	<p>3. バランサ..... P. 4</p> 	<p>4. ウォータポンプ..... P. 5</p> 
<p>5. ラジエタ・ホース..... P. 6</p> 	<p>6. オイルポンプ 1..... P. 7</p> 	<p>7. オイルポンプ 2..... P. 8</p> 	<p>8. インテーク..... P. 9</p> 
<p>9. キャブレタ..... P.11</p> 	<p>10. エキゾースト..... P.14</p> 	<p>11. クランクケース..... P.16</p> 	<p>12. クランクケース カバー 1..... P.17</p> 

目 次

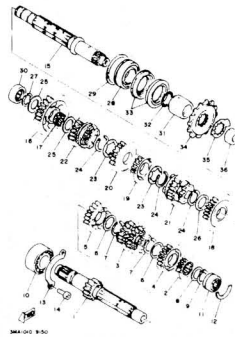
13. スタータ..... P.19



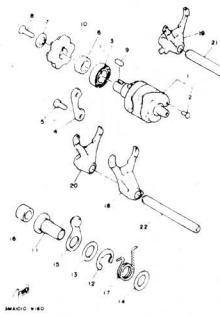
14. クラッチ..... P.20



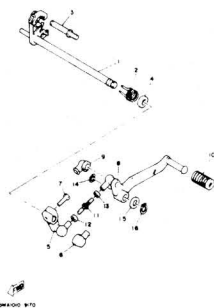
15. トランスミッション..... P.22



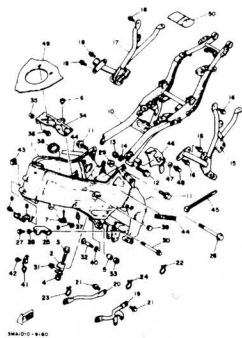
16. シフトカム・フォーク..... P.24



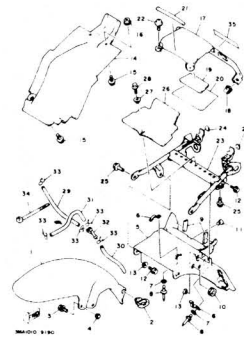
17. シフトシャフト..... P.25



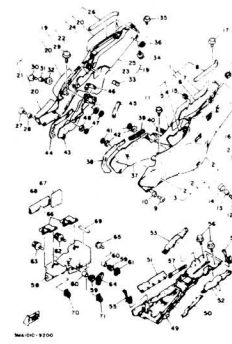
18. フレーム..... P.26



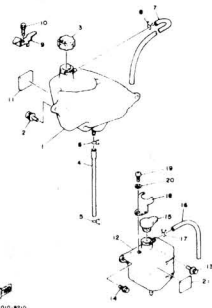
19. フェンダ..... P.28



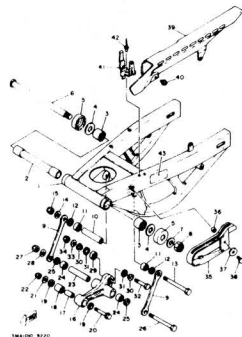
20. サイドカバー..... P.30



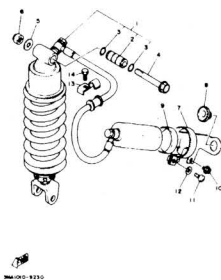
21. オイルタンク..... P.33



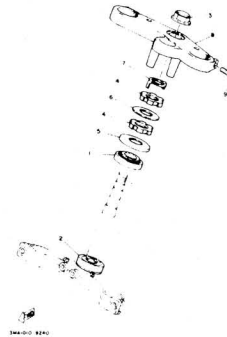
22. リヤアーム..... P.34



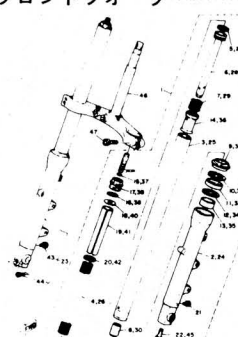
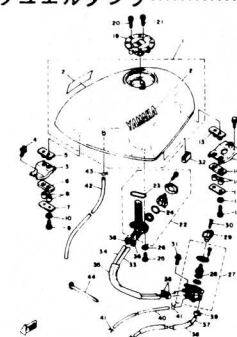
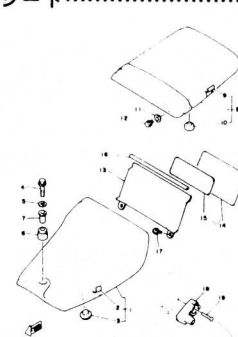
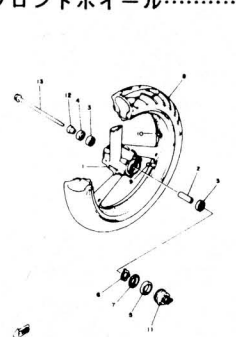
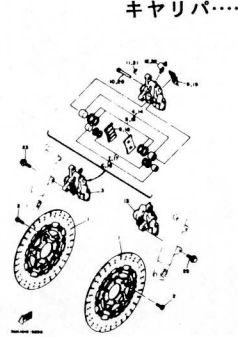
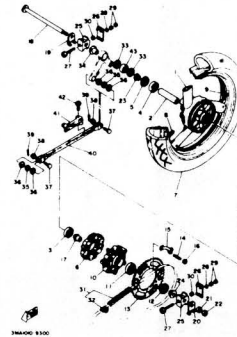
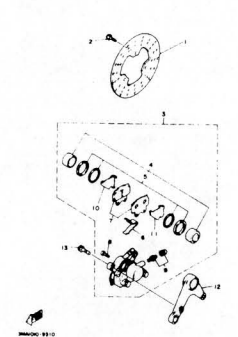
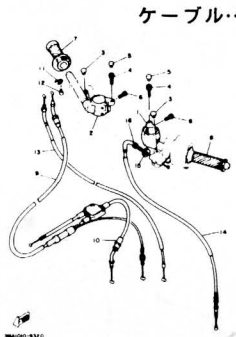
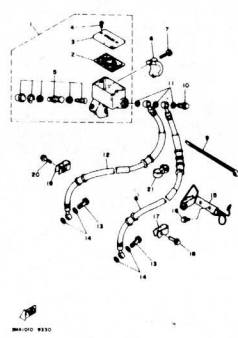

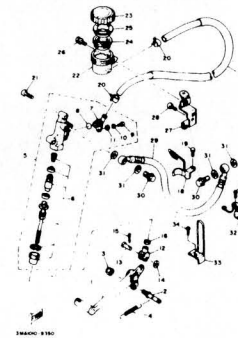
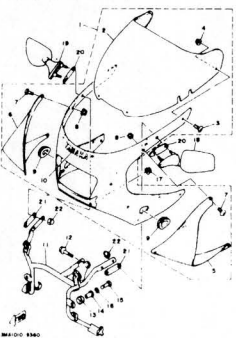
23. リヤサスペンション..... P.36



24. ステアリング..... P.37



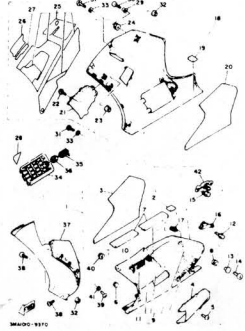
目次

<p>25. フロントフォーク..... P.38</p> 	<p>26. フュエルタンク..... P.40</p> 	<p>27. シート..... P.42</p> 	<p>28. フロントホイール..... P.43</p> 
<p>29. フロントブレーキ キヤリバ..... P.44</p> 	<p>30. リヤホイール..... P.45</p> 	<p>31. リヤブレーキキヤリバ..... P.47</p> 	<p>32. ステアリングハンドル・ ケーブル... P.48</p> 
<p>33. フロントマスタシリンダ... P.49</p> 	<p>34. スタンド・フートレスト... P.50</p> 	<p>35. リヤマスタシリンダ..... P.52</p> 	<p>36. カウリング 1..... P.54</p> 

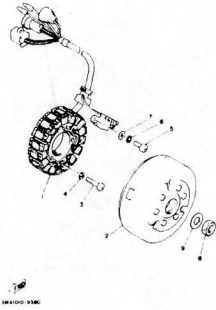
目次

1

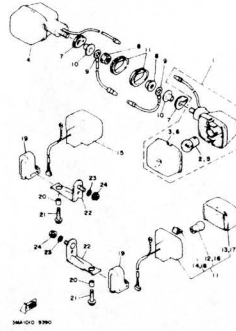
37. カウリング 2 P.55



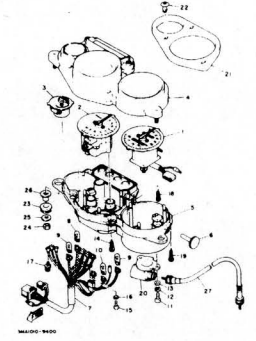
38. ゼネレータ P.57



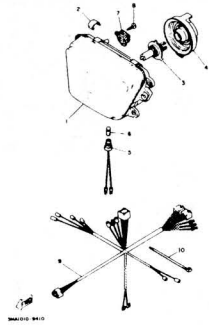
39. フラツシヤライト P.58



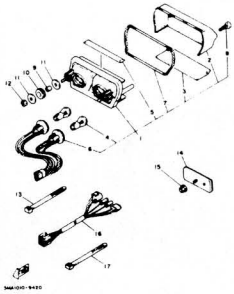
40. メータ P.59



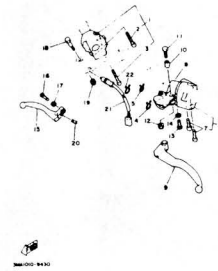
41. ヘッドライト P.61



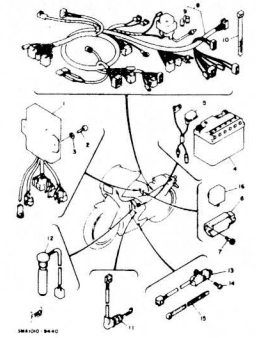
42. テールライト P.62



43. ハンドルスイッチ・
レバー P.63



44. エレクトリカル 1 P.64



45. エレクトリカル 2 P.65

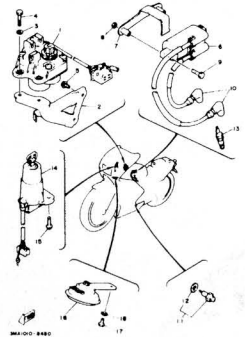
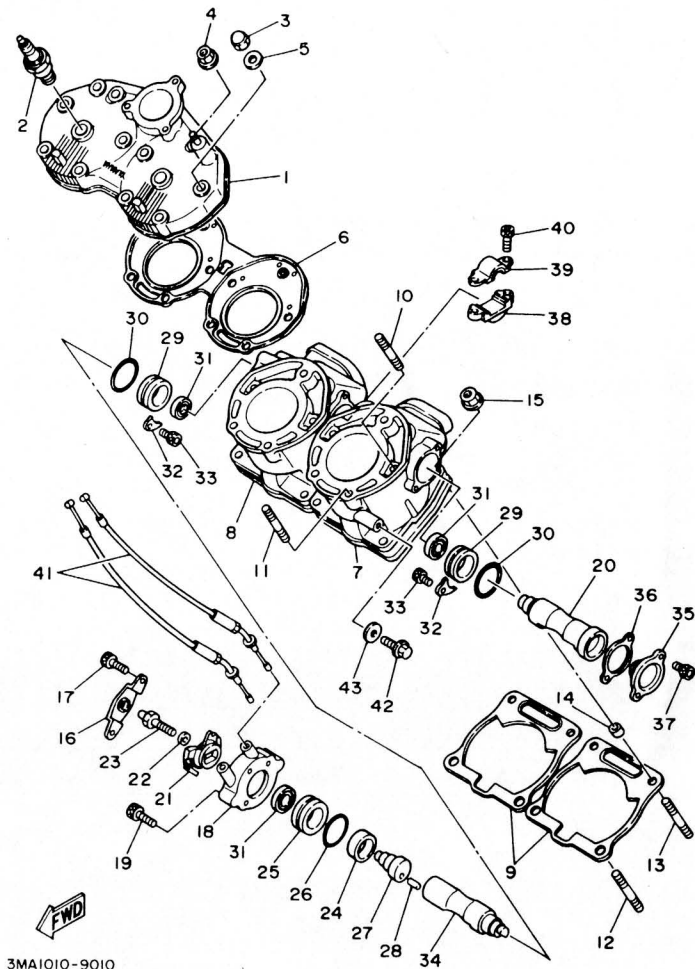


FIG. 1 シリンダ



3MA1010-9010

見出番号	部品番号	部 品 名	個数	摘 要	作業コード	整備時間
1	3MA-11111-00	ヘッド, シリンダ 1	1		2103	1.2
2	94709-00204	プラグ, スパーク (NGK BR8ES)	2			
3	90176-08026	ナット, クラウン	4			
4	90179-08491	ナット	6			
5	90201-08087	ワッシャ, フレート	4			
6	3MA-11181-00	ガスケット, シリンダヘッド 1	1		2101	1.2
7	3MA-11311-00	シリンダ 1	1	(*) 2113	2113	1.8
8	3MA-11321-00	シリンダ 2	1			
9	3MA-11351-00	ガスケット, シリンダ	2			
10	90116-0839 ²	ホルト, スタット	4 ⁶ 4			
11	90116-0839 ⁴	ホルト, スタット	4 ⁶ 4			
12	90116-08524	ホルト, スタット	4			
13	90116-08318	ホルト, スタット	4		2151	1.5
14	99510-10114	ピストン, タウエル	4			
15	90179-08491	ナット	8			
16	3MA-1131R-00	キャップ, シール	1			
17	91316-05012	ホルト, ヘキサゴンソケットヘッド	2			
18	3MA-1131M-00	カバー	1			
19	91316-05012	ホルト, ヘキサゴンソケットヘッド	2			
20	3MA-1132A-00	バルブ 2 /	1		2160	1.8
21	29L-1132E-00	ローラー 1	1			
22	92906-06200	ワッシャ, フレーム	1			
23	3MA-11361-00	ホルト, シリンダホルダーインク 1	1			
24	90380-26191	ワッシャ, ソリッド	1			
25	2XT-1131F-01	ホルト 2	1			

2

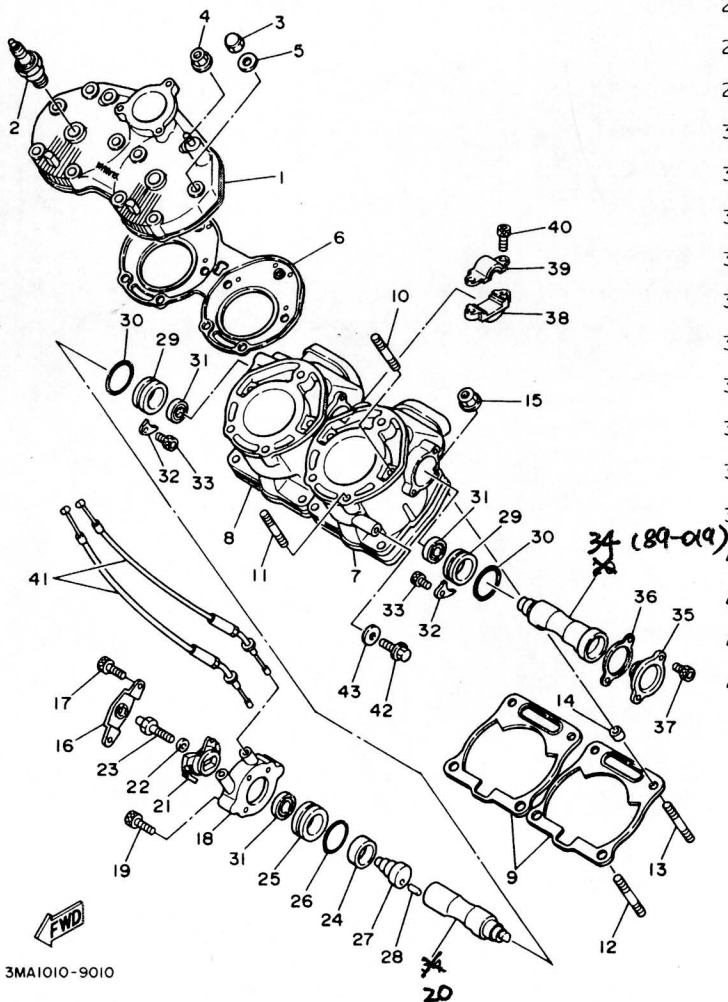
90-022
↓

(* 1) 左右同時交換時は 2114-2.0H

FIG. 1 シリンダ

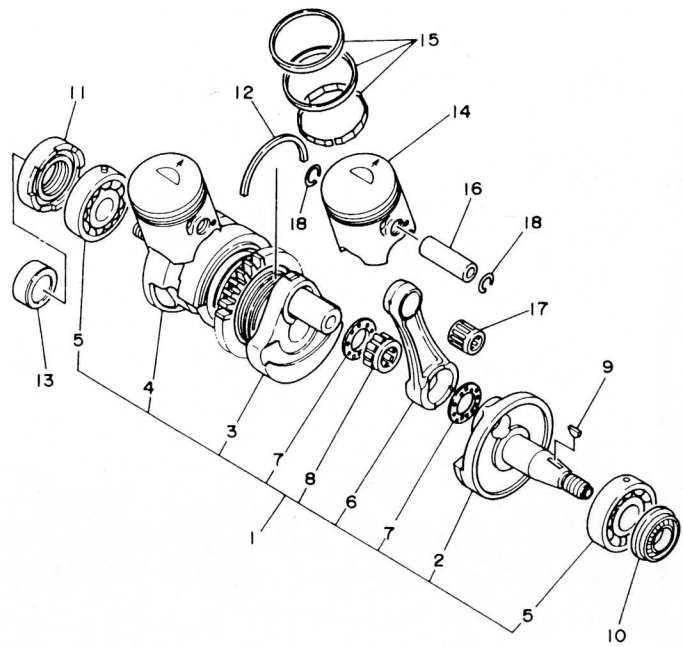
見出番号	部品番号	部品名	個数	摘要	作業コード	整備時間
26	93210-27778	O-リング	1			
27	3MA-1131K-00	シムポイント 3	1			
28	93606-14081	ピノン, タウエル	1			
29	2XT-1131F-01	ホルダ 2	2			
30	93210-27778	O-リング	2			
31	93108-23010	オイルシール	3			
32	47X-11915-00	プレート, スラスト 1	2			
33	91316-05008	ホルト, ハキサコソケットヘッド	2			
34	3MA-1131A-00	ハムルフ	1			
35	3MA-1131E-00	ホルダ 1	1			
36	5X4-1131N-00	カスケツト, ホルダ	1			
37	91316-05012	ホルト, ハキサコソケットヘッド	2			
38	2XT-1131H-00	シムポイント 1	1			
39	2XT-1131J-00	シムポイント 2	1			
40	91316-05012	ホルト, ハキサコソケットヘッド	2			
41	3MA-1133E-00	ワイヤ, プーリー 1	2			
42	95826-06010	ホルト, フランジ	2			
43	90430-06166	カスケツト	2			

2161 0.6



3MA1010-9010

FIG. 2 クランクシャフト、ピストン



見出番号	部品番号	部 品 名	個数	摘 要	作 業 コード	整備 時間
1	3MA-11400-00	クランクシャフトアセンブリ	1		2401	6.5
2	3MA-11412-00	・クランク 1	1		2411	8.0
3	3MA-11409-00	・クランクサワリアセンブリ	1			
4	3MA-11442-00	・クランク 4	1			
5	93306-30559	・スプリング	2		2421	6.5
6	3MA-11651-00	・ロッド、コネクティング	2		2411	8.0
7	90201-246M6	・ワッシャー、プレート	4			
8	93310-524C1	・スプリング	2		2425	6.5
9	90280-05033	キー、ウツトラフ	1			
10	93103-25108	オイルシール	1		2431	5.5
11	93103-35158	オイルシール	1		2435	5.5
12	278-17424-01	サークリップ 1	2			
13	90560-25259	スワッシャー	1			
14	3MA-11631-00-35	ピストン (STD)	2		(*1) 2501	1.6
15	3MA-11610-00	ピストンリングセット (STD)	2		(*1) 2501	1.6
16	137-11633-10	ピストン、ピストン	2		(*1) 2501	1.6
17	93310-316H7	スプリング	2			
18	3MA-11634-00	クリップ、ピストンピン	4			

(*1) 左右同時交換時は 2503-1.8H

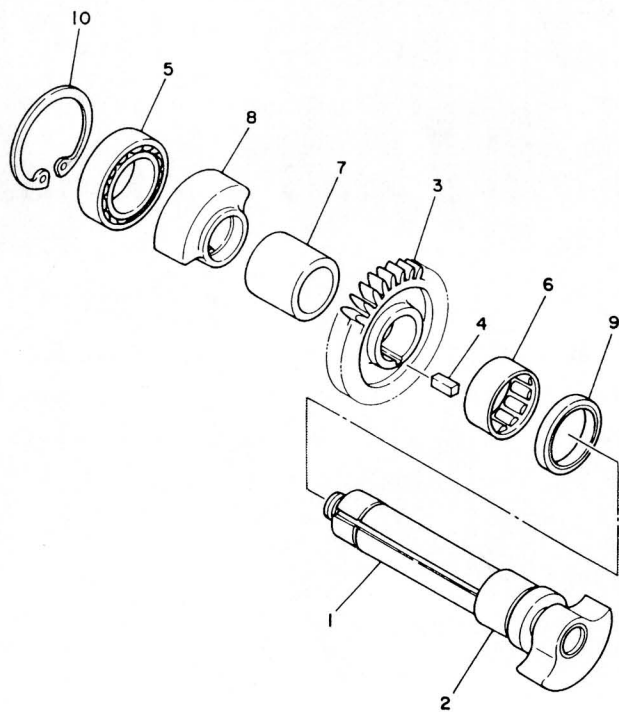
2



3MA1010-9020

FIG. 3 ハブ軸

見出 番号	部品番号	部 品 名	個数	摘 要	作 業 コード	整備 時間
1	3MA-11406-00	シャフト アセンブリ	1		2801	1.5
2	3MA-11478-01	カラー	1			
3	3MA-11537-00	キヤストリフ	1		2803	1.5
4	90282-07074	キー、ストリート	1			
5	93306-20634	ハブアリング	1			
6	93311-43729	ハブアリング	1			
7	3MA-11588-00	スパーサ	1			
8	3MA-11464-01	ウェイト 2	1			
9	93102-40428	オイルシール	1			
10	93420-62070	サークリツプ	1			



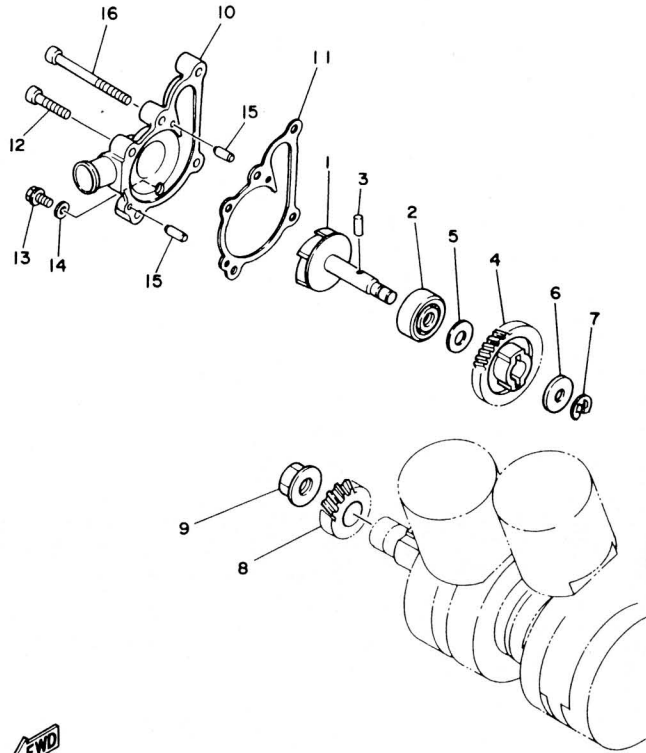
2



3MA1010-9030

FIG. 4 ウォータポンプ

見出番号	部品番号	部品名	個数	摘要	作業コード	整備時間
	1	3MA-12450-00	1	インペラシャフトアセンブリ	2301	0.8
	2	93103-12119	1	オイルシール		
	3	93603-22028	1	ピストン、クランク		
	4	3MA-12459-00	1	キヤ、インペラシャフト		
	5	90201-12166	1	ワッシャ、プレート		
	6	90201-08784	1	ワッシャ、プレート		
	7	99009-06600	1	サークリップ		
	8	1KT-12436-00	1	キヤ、ドライブ	3012	0.8
	9	95701-12500	1	ナット、フランジ		
	10	3MA-12422-00	1	カバー、ハウジング		
	11	3MA-12428-00	1	カスケツト、ハウジングカバー 2		
16	42	91311-06065	1	ホルト		90-022
	13	90105-08163	1	ホルト、ワッシャ、ストッパ		
	14	90430-08198	1	カスケツト		
	15	93604-10011	2	ピストン、クランク		
12	46	91311-06025	4	ホルト		90-022



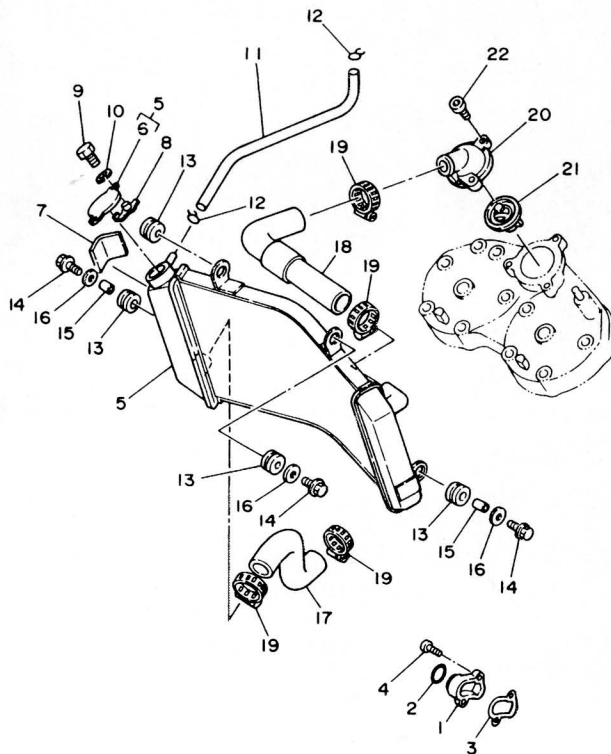
3MA1010-9040

2

3MA-12446-02
(89-019)

3MA-012706~ FIG. 5 ラジエタ. ホース

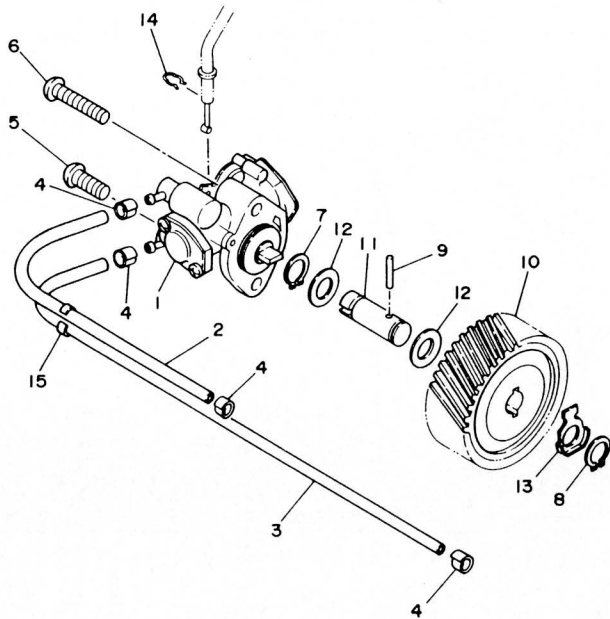
見出番号	部品番号	部 品 名	個数	摘 要	作 業 コード	整備 時間
89-012 ①	3MA-12446-00	ジョイント	1		2320	0.0 1.0
2	93210-19125	O-リング	1			89-019
3	3MA-12435-00	カスケット	1			89-019
4	92501-06028	スクリーン, ハンパット	2			
5	3MA-12460-00	ラジエタアセンブリ	1		2312	0.6
6	1KT-12462-00	.キヤツプ, ラジエタ	1		2311	0.1
7	1JK-21268-00	シール	1			
8	1KT-12437-00	ストツパ	1			
9	97006-05012	ホルルト	1			
10	92906-05100	ワツシヤ, スプリンク	1			
11	90445-09271	ホース	1			
12	90467-09006	クリツク	2			
13	90480-15363	クワメツト	4			
14	95821-06030	ホルルト, フランジ	3			
15	90387-06388	カラー	2			
16	90201-06072	ワツシヤ, フレート	3			
17	3MA-12481-00	パイプ 1	1		2313	0.7
18	3MA-12482-00	パイプ 2	1		2314	0.4
19	90450-28014	ホースクラツプアセンブリ	4			
20	3MA-12413-00	カバー, サーモスタツト	1			
21	2YK-12411-00	サーモスタツト	1		2309	0.8
22	91311-06020	ホルルト	3			



3MA1010-9050

FIG. 6 オイルポンプ 1

見出番号	部品番号	部 品 名	個数	摘 要	作 業 コード	整備 時間
1	3MA-13100-00	オイルポンプアセンブリ	1		4601	0.4
2	90445-05352	ホース	1		4801	0.3
3	90445-05264	ホース	1			
4	90468-02033	クリツァ	4			
5	98501-05016	スクリュ、パシベツク	1			
6	98503-05025	スクリュ、パシベツク	1			
7	99009-10400	サークリツァ	1			
8	93430-08036	サークリツァ	1			
9	93603-14026	ピシ、タイウエル	1			
10	3MA-13178-00	キツ、ポンツァトツライフ	1		4621	0.8
11	3MA-13226-00	シヤフト、トツライフ キツ	1			
12	90201-10119	ワツシヤ、フレート	2			
13	90215-10253	ワツシヤ、ロツク	1			
14	90468-08086	クリツァ	1			
15	90468-15009	クリツァ	1			

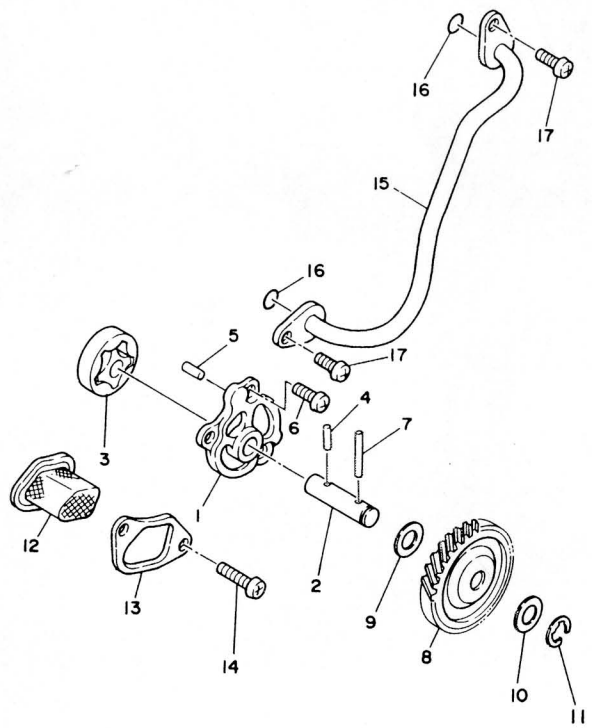


3MA1010-9060

2

2

FIG. 7 オイルポンプ 2

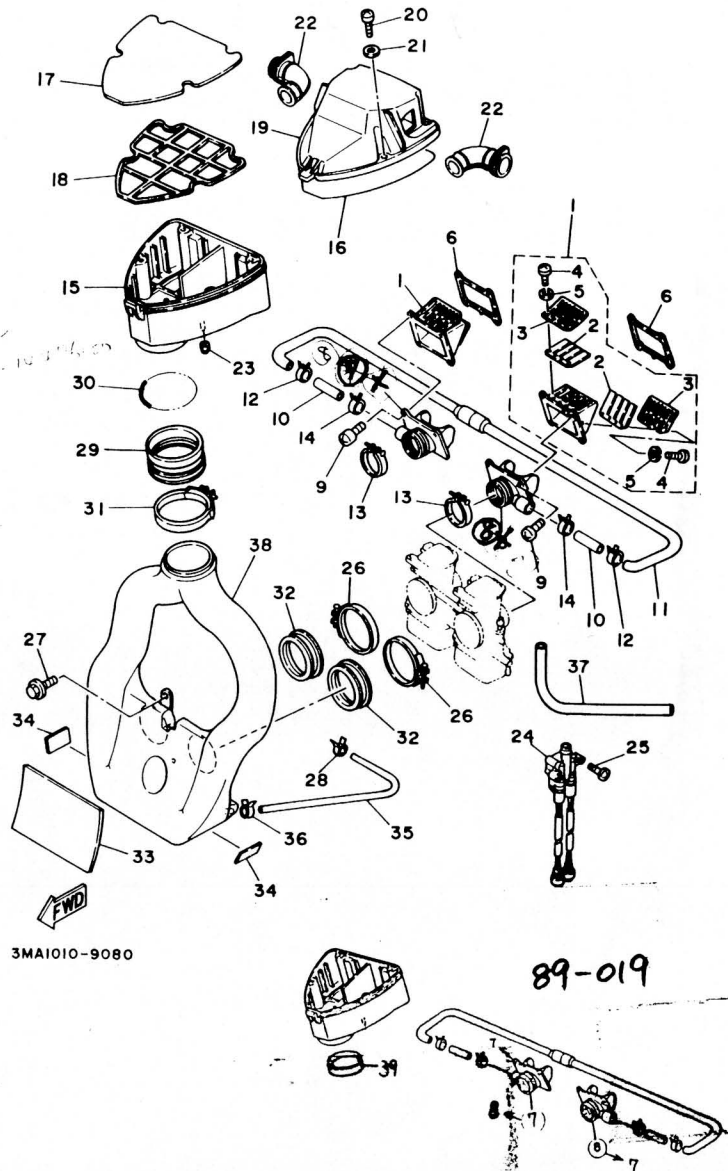


見出番号	部品番号	部品名	個数	摘要	作業コード	整備時間
1	3MA-13316-00	カバー、ポンプ	1			
2	3MA-13314-00	シャフト、ポンプ	1			
3	5H0-13310-00	ロータセパリ 1	1		4602	0.8
4	93603-12030	ピッチ、タウエル	1			
5	93604-10011	ピッチ、タウエル	2			
6	90157-05106	スクリーン、パッド	3			
7	93603-22028	ピッチ、タウエル	1			
8	3MA-13325-00	ギア、ポンプトリフ	1		4602	0.8
9	90201-08512	ワッシャー、プレート	1			
10	90215-08279	ワッシャー、ロツク	1			
11	99009-06600	サークルツフ	1			
12	3MA-13411-00	ストレナ、オイル	1		4731	0.8
13	3MA-13417-00	カバー、ストレナ	1			
14	90157-05106	スクリーン、パッド	2			
15	3MA-13161-00	パイプ、テリハ	1		4802	0.8
16	93210-07540	O-リング	2			
17	98501-05012	スクリーン、パッド	2			



3MA1010-9070

FIG. 8 インテーク

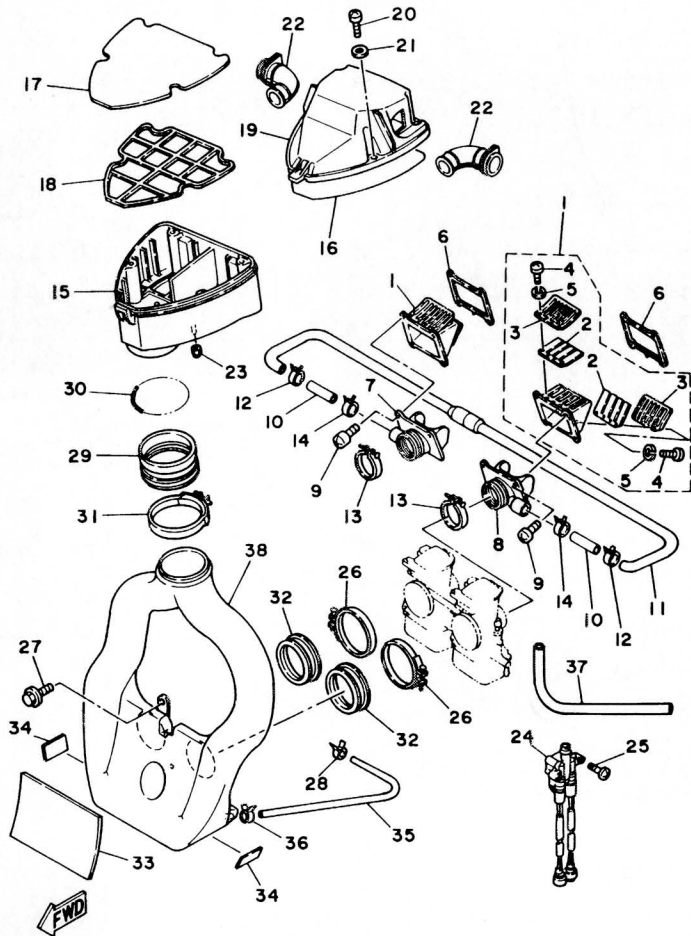


見出番号	部品番号	部 品 名	個数	摘 要	作 業 コード	整備 時間
1	3MA-13610-00	リット"ハイルフ"アセンブリ	2		4231	1.2
2	2XT-13613-00	・リット",ハイルフ"	2			
3	3MA-13616-00	・ストツハ°,リット"ハイルフ"	2			
4	98501-03008	・スクリユ,ハ°ンハツ"	8			
5	92990-03100	・ワツシヤ,スフ°リング"	8			
6	3MA-13621-00	カ"スケツツ,ハイルフ"シート	2			
7	3MA-13565-00	シ"ヨイント,キヤ"フレタ	1		4131	1.2
8	3MA-13555-00	マニホルド",インテーク	1		4131	1.2
9	92011-06020	スクリユ	8			
10	3MA-14465-00	ハ°イフ°	2			
11	3MA-14423-00	ハ°イフ°,サクシヨシ 1	1			
12	90467-16069	クリツフ°	2			
13	90450-49042	ホースクラフ"アセンブリ	2			
14	90467-19051	クリツフ°	2			
15	3MA-14411-00	ケ-ス,エアクリナー 1	1		4101	0.6
16	15A-14462-00	シール	1			
17	3MA-14451-00	エレメント,エアクリナ	1		4102	0.4
18	3MA-14472-00	フ°レート,エレメント	1			
19	3MA-14412-00	キヤツフ°,クリナーケ-ス 1	1		4103	0.4
20	92501-06020	スクリユ,ハ°ンハツ"	4			
21	92901-06600	ワツシヤ,フ°レート	4			
22	3MA-W1444-00	タ"ク	2			
23	95602-06200	ナツツ,セルフ°ワツキング"	2			
24	3MA-14303-01	コンハ°ンセータ	1		4133	0.4
25	92501-06012	スクリユ,ハ°ンハツ"	2			

2

FIG. 8 インターク

見出番号	部品番号	部品名	個数	摘要	作業コード	整備時間
26	90460-75020	クランプ,ホース	2			
27	90119-06117	ホルト,ウイスワツシヤ	1			
28	90467-11044	クリツフ	1			
29	3MA-14453-00	ジヨイント,エアクリーナ- 1	1		4132	0.6
30	90501-065F5	スワ-リンク,コンプレツシヨシ	1			
31	90460-99151	クランプ,ホース	1			
32	3MA-14463-00	ジヨイント,エアクリーナ- 2	2			
33	36Y-28371-00	タンパ	1			
34	30X-2139X-00	タンパ	2			
35	90445-11182	ホース	1			
36	90467-11044	クリツフ	1			
37	90445-07711	ホース	2			
38	3MA-14431-00	サイレンサ	1		4104	0.7
39	3MA-14476-00	シール	1		89-019	

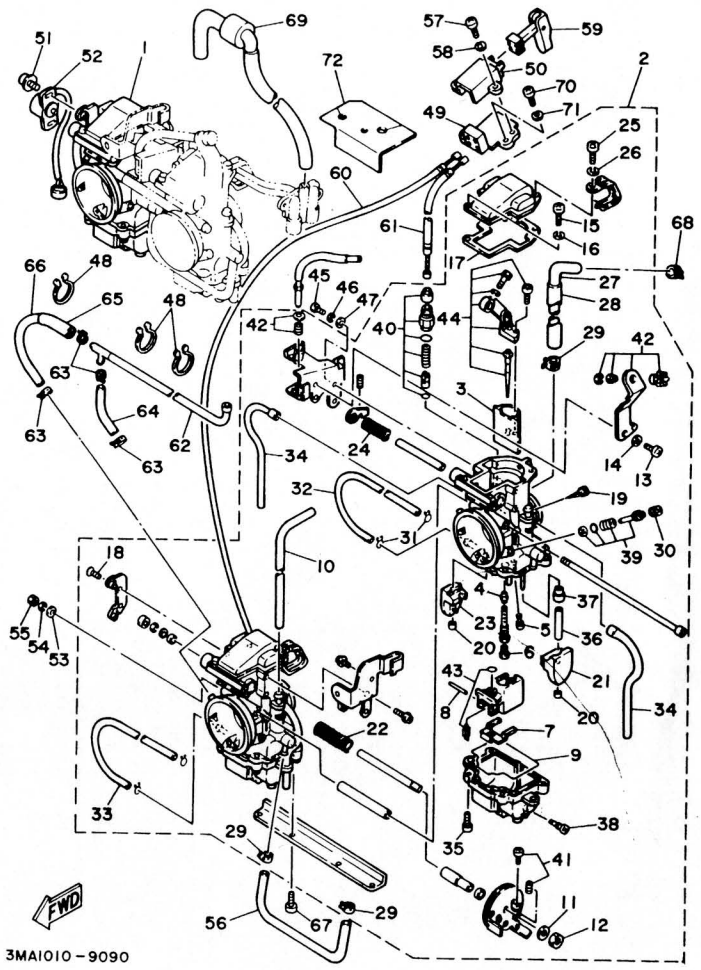


3MA1010-9080

1. 3MA-14101-02 3MA-007780~

2. 3MA-14102-02

FIG. 9 キヤブレッタ



3MA1010-9090

見出番号	部品番号	部品名	個数	摘要	作業コード	整備時間
①	3MA-14101-01	キヤブレタペンツリ 1	1		(*) 4001	1.5
②	3MA-14102-01	キヤブレタペンツリ 2	1		(*) 4001	1.5
3	3MA-14112-50	・ハッフルフ, スロツトル 1	1		4023	0.8
4	3MA-14141-50	・ノズル, メイン	1		89-019	
5	INT 193-14142-15	・シエツト, ハ°イロツト (#15)	1		4022	1.2
6	137-14143-36	・シエツト, メイン (#180)	1		4022	1.2
7	363-14187-00	・ア-ム, フロツト	1			
8	353-14186-00	・ピソツ, フロツト	1			
9	3JE-14147-00	・O-リング	1			
10	2RH-12484-00	・ハ°イフ 4	1	#1		
11	92990-08100	・ワツシヤ, スプ°リンク	1	#1		
12	812-14594-00	・ナツト	1	#1		
13	98501-05008	・スクリユ, ハ°シハツト	1	#2		
14	92990-05100	・ワツシヤ, スプ°リンク	1	#2		
15	98501-04008	・スクリユ, ハ°シハツト	5	UR #1		
	98501-04008	・スクリユ, ハ°シハツト	4	UR #2		
16	92902-04100	・ワツシヤ, スプ°リンク	5	UR #1		
	92902-04100	・ワツシヤ, スプ°リンク	4	UR #2		
17	3MA-14536-00	・カ°スケツト	1	#1		
18	98702-04008	・スクリユ, フラツトハツト	2	#1	89-019	
19	1KT-14994-00	・ネツト, フィルタ	1			
20	214-14118-00	・キヤツフ	2			
21	3JD-14185-00	・フロツト	1			
22	3MA-14931-00	・スプ°リンク, スロツトルレハ°	1	#1		
23	3JE-14185-00	・フロツト	1			

89-019

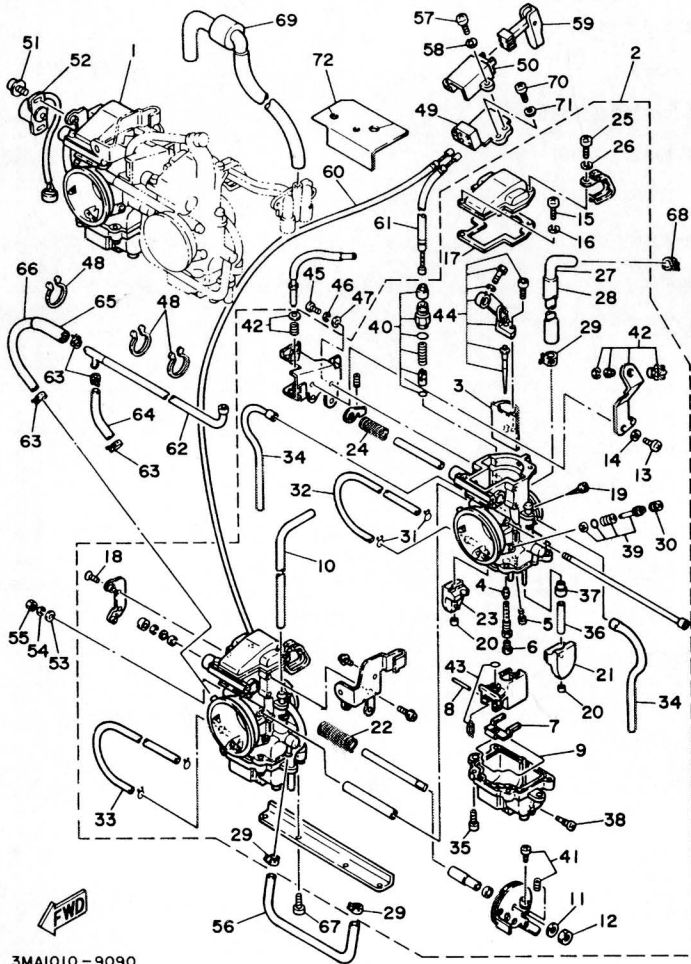
2

> → 3MA-02

(* 1) 1台分交換時は 4002-1.0H

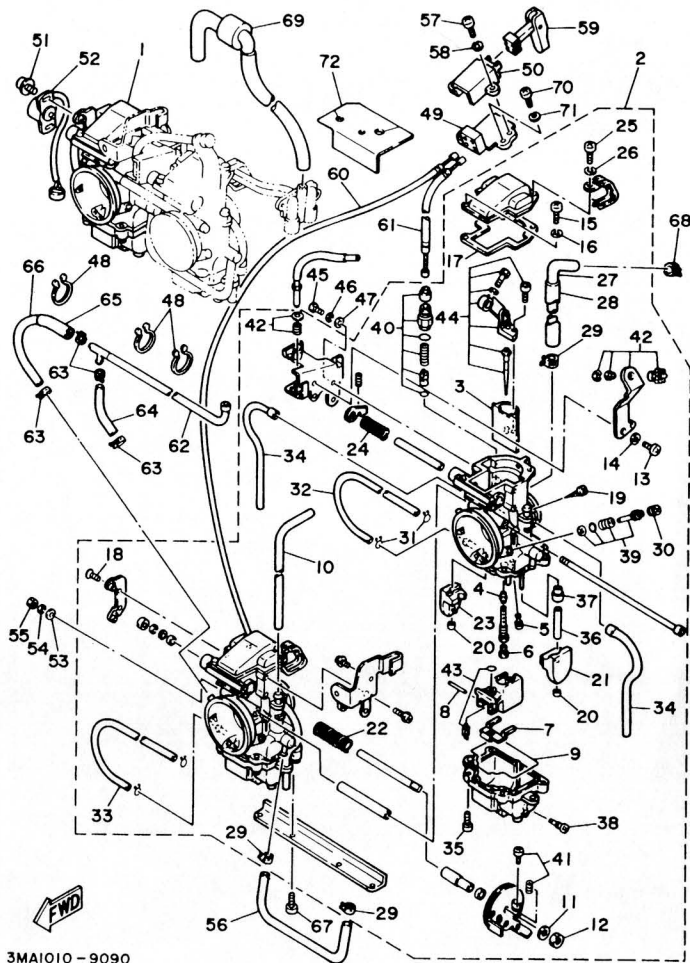
FIG. 9 キャブレタ

見出番号	部品番号	部 品 名	個数	摘 要	作 業 コード	整備 時間
24	3MA-14131-00	・スプリンク、スロットルバルブ	1	#2		
25	98511-04012	・スクリュ、ハコバツ	1	#2		
26	92902-04100	・ワツシヤ、スプリンク	1	#2		
27	3MA-12483-00	・ハコイフ 3	1	#2		
28	3MA-12498-00	・フロテクタ	1			
29	90467-10035	・クリツフ	2			
30	22F-14991-00	・スクリュ	1			
31	55X-14937-00	・クリツフ	2			
32	90445-09737	・ホース	1	#2		
33	90445-097E9	・ホース	1	#1		
34	3MA-14197-00	・ハコイフ	2			
35	98511-04012	・スクリュ、ハコバツ	4			
36	3MA-14148-00	・ハコイフ	1			
37	18M-14144-04	・シヤツ、スタター (#20)	1			
38	12R-14191-00	・フラク、トブレーン	1			
39	3ME-14104-00	・エアースクリュセツト	1			
40	3MA-1410A-00	・スタターセツト	1		4027	1.0
41	3EN-1490K-00	・ストツフスクリュセツト	1			
42	3MA-14103-00	・スロットルスクリュセツト	1			
43	3MA-14107-28	・ニートルバルブセツト	1			
44	3MA-1490J-00	・ニートルセツト	1		4022	1.2
44-1	3MA-14145-01	・セツター、ニードルジェツト	1		89-019	
45	98501-05010	スクリュ、ハコバツ	1			
46	92990-05100	ワツシヤ、スプリンク	1			
47	3MA-14952-00	ワツシヤ	1			
48	90464-30040	クラツフ	3			



3MA1010-9090

FIG. 9 キャブレッタ



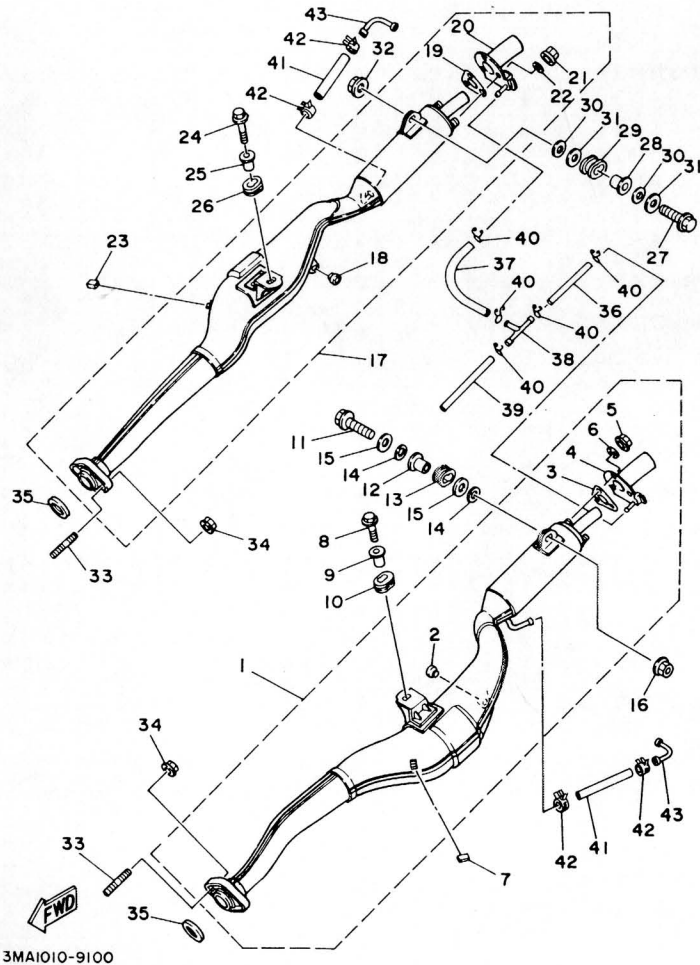
3MA1010-9090

見出番号	部品番号	部 品 名	個数	摘 要	作 業 コード	整備 時間
49	2YK-14204-00	ケー入,スターター	1			
50	47X-14205-00	キャツパ,スターター	1			
51	3MA-14567-00	スクリュ	2			
52	3MA-85885-01	サーモセンサアセンブリ	1			
53	2GV-14953-00	ワツシヤ	1			
54	92990-05100	ワツシヤ,スプリンク	1			
55	95303-05600	ナツト	1			
56	3MA-12484-00	ハ°イ° 4	1			
57	98506-04010	スクリュ,ハ°ンハツ	2			
58	92906-04100	ワツシヤ,スプリンク	2			
59	47X-14201-00	チヨクシハ°-コンア°リ°ト	1		4026	0.1
60	3MA-14130-00	ケーフ°ル	1			
61	1KT-26331-00	ケーフ°ル,スタータ 1	1		7255	1.0
62	3MA-14389-00	ニツフ°ルアセンブリ	1			
63	90467-11028	クリツフ°	4			
64	90445-13579	ホ°ス	1			
65	90446-15233	ホ°ス	1			
66	90445-11290	ホ°ス	1			
67	98501-05012	スクリュ,ハ°ンハツ	4			
68	90467-10035	クリツフ°	2			
69	3MA-1445E-00	フィルタ° 1	1			
70	98506-04012	スクリュ,ハ°ンハツ	1			
71	92906-04100	ワツシヤ,スプリンク	1			
72	3MA-14284-00	カハ°-°キャフ°レタ 2	1			

2

2

FIG. 10 イキヤースト

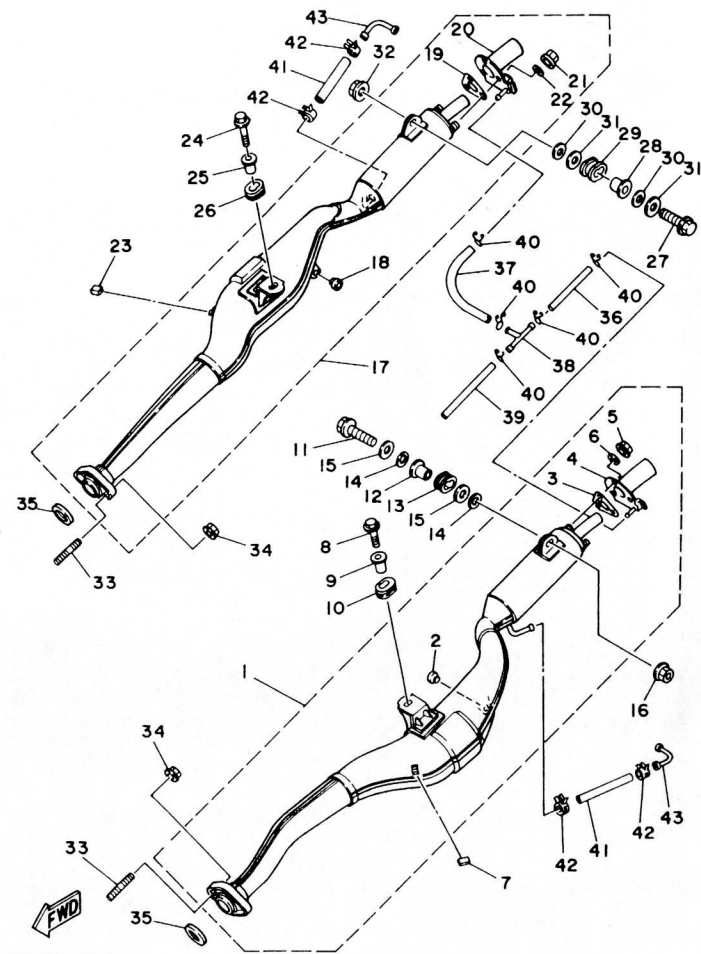


3MA1010-9100

見出番号	部品番号	部品名	個数	摘要	作業コード	整備時間
1	3MA-14710-00	マフラーアセンブリ 1	1		(*1) 4411	0.6
2	22W-24181-00	・ダンパ°,ロケーティング° 1	1			
3	3MA-14755-00	・カ°スケット,サイレンサ	1			
4	3MA-14752-00	・バ°イア°,アウトレット	1		4462	0.2
5	95601-06200	・ナット,セルフロッキング°	3			
6	3MA-14766-00	・ワッシャ,フ°ロテクタ	3			
7	3MA-24181-00	ダンパ°,ロケーティング° 1	1			
8	95801-08030	ホルト,フランジ°	1			
9	90387-086W2	カラー	1			
10	3MA-14737-00	ダンパ°,マフラー	1			
11	91001-08045	ホルト,フランジ°	1			
12	90387-082W9	カラー	1			
13	3MA-14747-00	ダンパ°,マフラー	1			
14	3MA-14739-00	カ°スケット,マフラダンパ° 1	2			
15	90201-082E7	ワッシャ,フ°レート	2			
16	95601-08200	ナット,セルフロッキング°	1			
17	3MA-14720-00	マフラーアセンブリ 2	1		(*1) 4411	0.6
18	22W-24181-00	・ダンパ°,ロケーティング° 1	1			
19	3MA-14755-00	・カ°スケット,サイレンサ	1			
20	3MA-14752-00	・バ°イア°,アウトレット	1		4462	0.2
21	95601-06200	・ナット,セルフロッキング°	3			
22	3MA-14766-00	・ワッシャ,フ°ロテクタ	3			
23	3MA-24181-00	ダンパ°,ロケーティング° 1	1			
24	95801-08030	ホルト,フランジ°	1			
25	90387-086W2	カラー	1			

(*1) 1台分交換時は 4412-0.8H

FIG. 10 イキツム-スト



見出番号	部品番号	部 品 名	個数	摘 要	作 業 コード	整備 時間
26	3MA-14737-00	ダンパ°,マフラー	1			
27	91001-08045	ホルト,フランジ	1			
28	90387-082W9	カラー	1			
29	3MA-14747-00	ダンパ°,マフラー	1			
30	3MA-14739-00	カスケツト,マフラダンパ° 1	2			
31	90201-082E7	ワッシャ,プレート	2			
32	95601-08200	ナツ,セルフロツキング	1			
33	95611-08625	ホルト,スタツト	4			
34	95701-08500	ナツ,フランジ	4			
35	3MA-14613-00	カスケツト,エキゾ-ストパ°イア°	2		(*) 4411	0.6
36	90445-10164	ホ-ス	1			
37	90445-10165	ホ-ス	1			
38	90413-07007	ウイ 3	1			
39	90445-10141	ホ-ス	1			
40	90467-09006	クリツア°	5			
41	3MA-1479W-00	パ°イア° 11	2			
42	90467-10091	クリツア°	4			
43	3MA-1475R-00	シヨイント 1	2			

(* 1) 1台分交換時は 4412-0.8H

2

2

FIG. 11 クランクケース

見出番号	部品番号	部 品 名	個数	摘 要	作業コード	整備時間
1	3MA-15100-01	クランクケースアセンブリ	1		2201	7.0
2	3MA-15317-00	・スベ-サ,インジ-ンマウント	2		2231	2.0
3	583-15371-00	・ブリーザ	1			
4	90383-12022	・ブツシユ,フオート	1			
5	3MA-15327-00	・スベ-サ,インジ-ンマウント	1			
6	99530-10014	・ピ-ン,タ-ウエル	2			
7	3MA-11370-01	・チエツクバ-ルフ-アセンブリ	2	UR 3MA-000205~		
	3MA-11370-00	・チエツクバ-ルフ-アセンブリ	2	UR		
8	3MA-11376-00	・ニツフル,ホ-ス 2	2	UR 3MA-000205~		
	3MA-11375-00	・ニツフル,ホ-ス 2	2	UR		
9	90446-07112	ホ-ス	1			
10	90445-07M02	ホ-ス	2			
11	90467-06016	クリツフ	4			
12	91311-08090	ホ-ルト	8			
13	91311-08060	ホ-ルト	1			
14	91311-08035	ホ-ルト	1			
15	95811-06055	ホ-ルト,フランシ	1			
16	95811-06030	ホ-ルト,フランシ	1			
17	95811-06040	ホ-ルト,フランシ	4			
18	95021-10016	ホ-ルト,フランシ	1			
19	90430-10171	カ-スケツト	1			

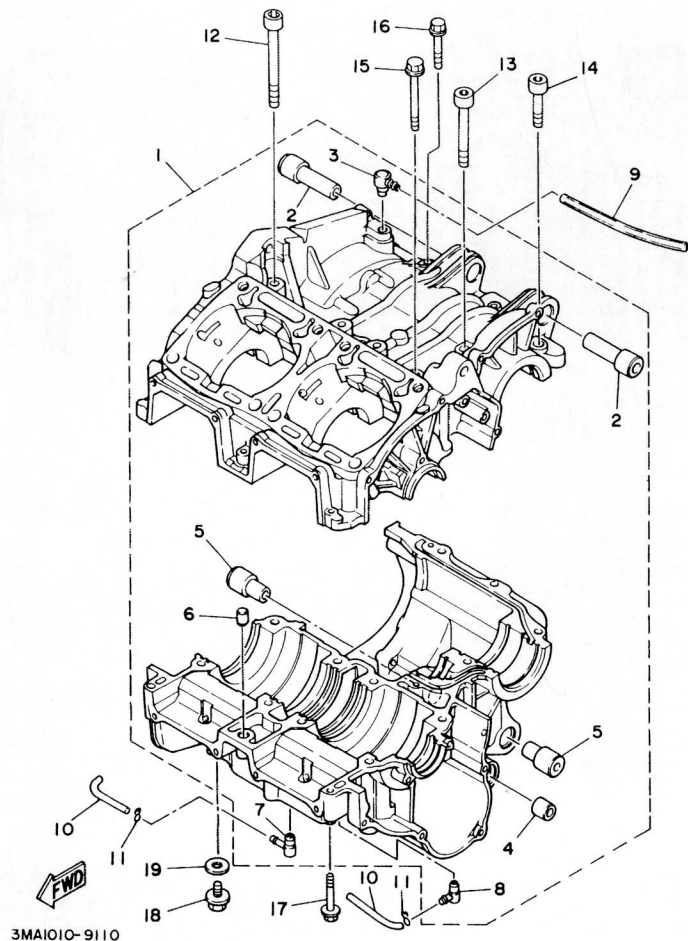
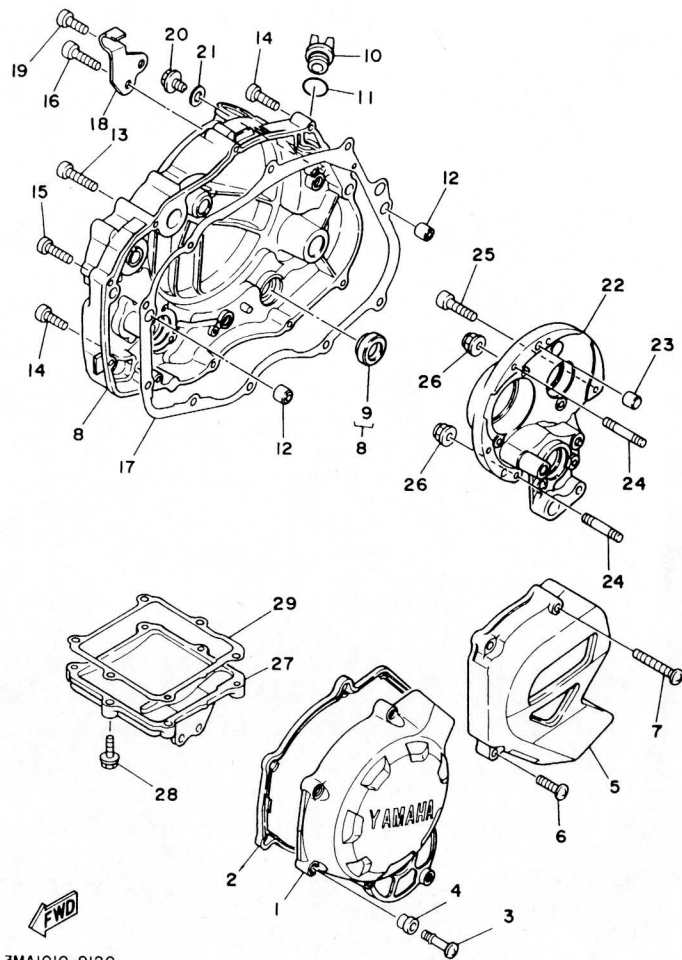


FIG. 12 クランクケースカバー - 1



見出 番号	部品番号	部 品 名	個 数	摘 要	作 業 コード	整備 時間
1	3MA-15415-00	カバー、セメント	1		2261	0.4
2	3MA-15379-00	シール、クランクケース	1			
3	90157-06105	スクリュー、バネ付	7			
4	90480-09481	クランクメット	7			
5	3MA-15418-00	カバー、チェーンケース	1		2241	0.1
6	92501-06025	スクリュー、バネ付	2			
7	92501-06040	スクリュー、バネ付	1			
8	3MA-W1543-00	クランクケースカバーアセンブリ 2	1		2242	1.0
9	3Y1-15361-00	チェーンシール、シール	1			
10	1RG-15363-00	ワッシャー、オイル	1			
11	93210-19123	O-リング	1			
12	99530-10014	ピン、タウエル	2			
13	91311-06025	ホルト	2			
14	91311-06030	ホルト	4			
15	91311-06040	ホルト	2			
16	91311-06045	ホルト	1			
17	3MA-15461-00	ガスケット、クランクケースカバー 2	1		2242	1.0
18	3MA-15441-00	ホルター、クランクケース	1			
19	90110-06145	ホルト、ヘキサゴンソケット付	1			
20	90153-06045	スクリュー、ヘキサゴン	1			
21	90430-06014	ガスケット	1			
22	3MA-15131-00	クランクケース 3	1		2203	1.8
23	93608-12063	ピン、タウエル	2			
24	90116-06541	ホルト、スタット	4			
25	90110-06159	ホルト、ヘキサゴンソケット付	2			

89-019

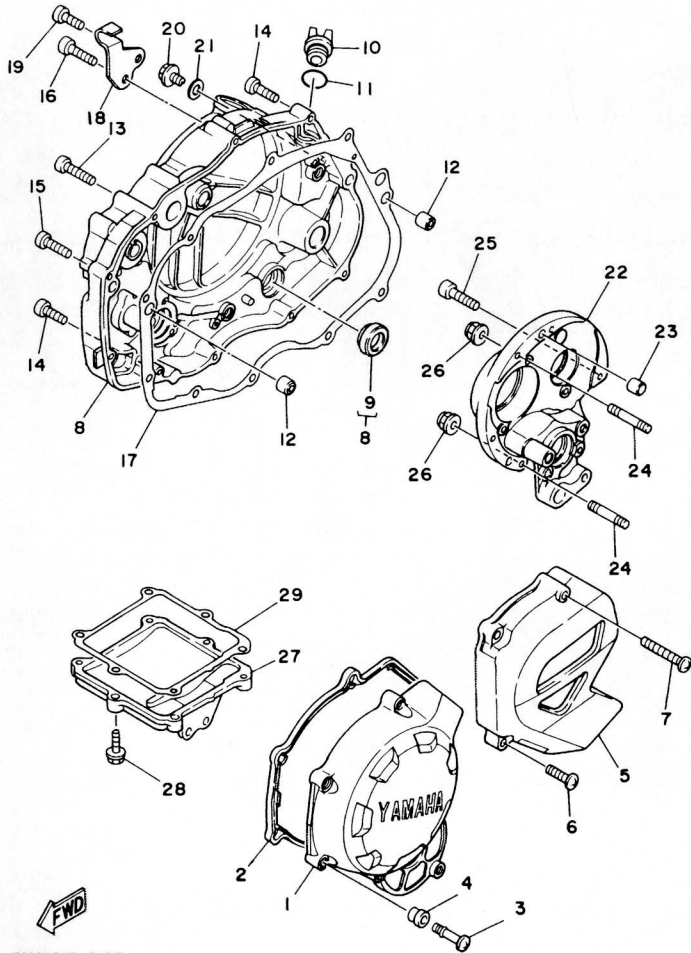
2



3MA1010-9120

FIG. 12 クランクケースカバー 1

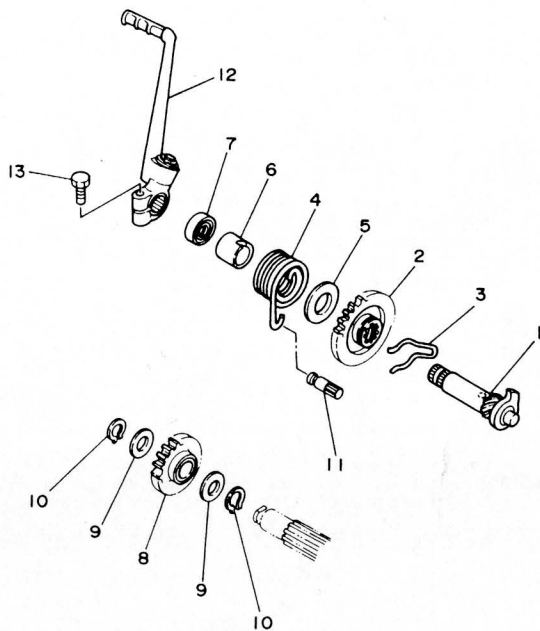
見出 番号	部品番号	部 品 名	個数	摘 要	作 業 コード	整備 時間
26	95602-06200	ナット, セルフロック	4			
27	3MA-15419-00	カバー, シフト 1	1		2246	0.3
28	95023-06020	ホルト, フラッシュ	6			
29	3MA-15453-00	カセット, キヤブレットカバー	1			



3MA1010-9120

FIG. 13 スクワ

見出 番号	部品番号	部 品 名	個数	摘 要	作 業 コード	整備 時間
1	3MA-15660-00	キツクスルアセンブリ	1		3501	1.0
2	3MA-15641-00	キツア,キツ	1			
3	90468-26091	クリツフ	1			
4	90508-28703	スワリング,トーション	1		3502	1.0
5	90201-202F9	ワツヤ,フレート	1			
6	1KT-15666-00	スワ-サ	1			
7	93102-20108	オイルシール	1		3504	0.3
8	3MA-15651-00	キツア,キツアイトトル (24T)	1		3541	1.0
9	90201-20276	ワツヤ,フレート (1.0T)	2			
10	99009-20400	サークリツフ	2			
11	1M1-15668-01	ストツハ	1			
12	3MA-15620-00	キツクランクアセンブリ	1		3561	0.1
13	97013-08025	ホルト	1			

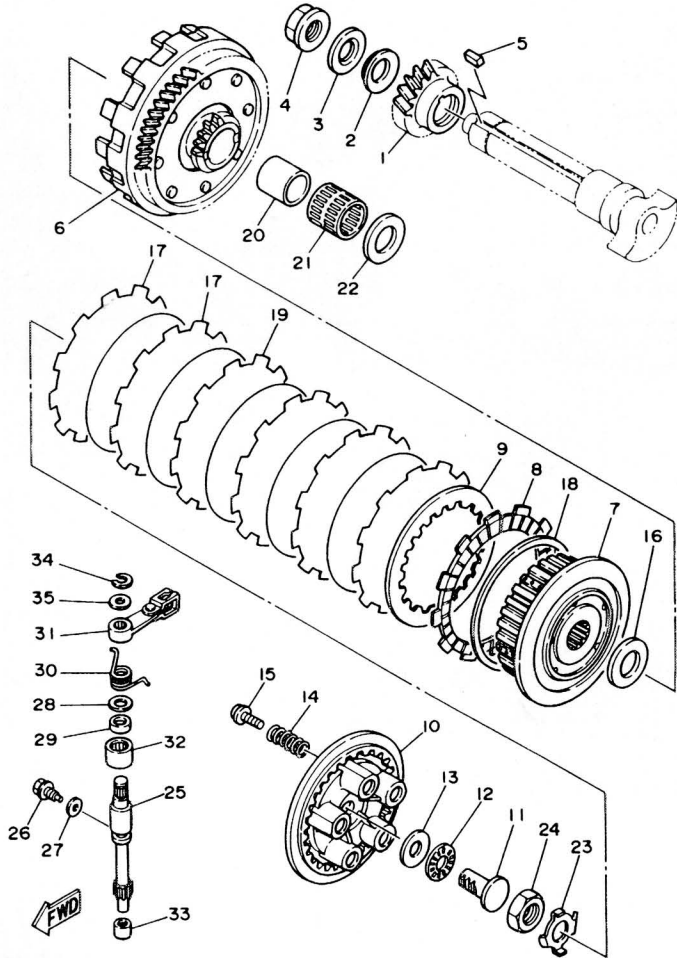


3MA1010-9130

2

FIG. 14 クラツフ

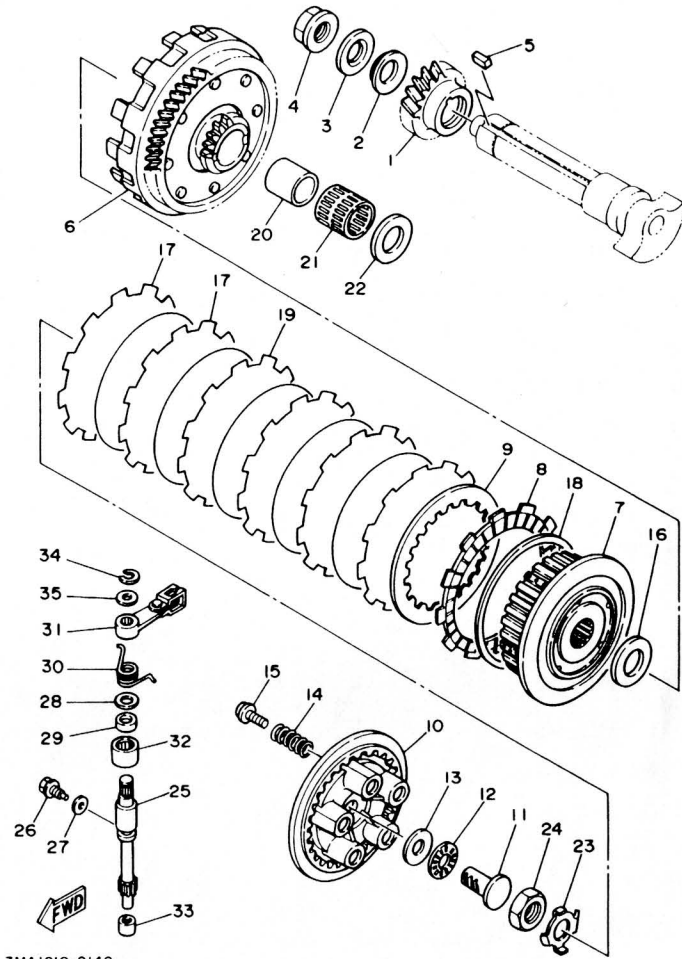
見出 番号	部品番号	部 品 名	個数	摘 要	作 業 コード	整備 時間
1	3MA-16111-00	キア, フライマイト"ライフ" (25T)	1		2802	1.0
2	90208-25045	ワッシャ, エピカリスプリンク	1			
3	90201-186M1	ワッシャ, フレート	1			
4	90179-18597	ナツト	1			
5	90282-07074	キー, ストレイト	1			
6	3MA-16150-00	フライマイト"リアフ"コンアフリート	1		3011	1.0
7	3MA-16371-00	ホース, クラツフ	1		3001	1.0
8	4H7-16321-00	フレート, フリクション	4		3001	1.0
9	4H7-16325-00	フレート, クラツフ 2	6		3001	1.0
10	3MA-16351-00	フレート, フレツヤ- 1	1			
11	4H7-16356-01	ロツク, フレツヤ 1	1			
12	93340-21505	ハリアリツク	1			
13	90201-150H2	ワッシャ, フレート	1			
14	90501-23598	スプリツク, コンフレツション	5			
15	90159-06016	スクリツク, ウイス"ワッシャ	5			
16	2K7-16154-00	フレート, スラスト 1	1			
17	5Y1-16331-01	フレート, フリクション 2	2			
18	5Y1-16383-00	スプリツク, クラツフホース	1			
19	3GM-16321-00	フレート, フリクション	1			
20	2VM-16181-00	スア-サ 1	1			
21	93310-230T7	ハリアリツク	1			
22	2K7-16154-00	フレート, スラスト 1	1			
23	90215-20231	ワッシャ, ロツク	1			
24	90170-20255	ナツト	1			
25	3JD-16382-00	アツスル, フレツヤレハ-	1		3071	0.8



3MA1010-9140

FIG. 14 クラツフ

見出番号	部品番号	部 品 名	個数	摘 要	作 業 コード	整備 時間
26	90109-06418	ホルト	1			
27	90430-06014	カスケツト	1			
28	90201-12474	ワツシヤ, フォレト	1			
29	93102-15212	オイルシール	1		3071	0.8
30	90508-14767	スプラインク, トーション	1			
31	460-16340-01	フツシレハハ-アセンブリ	1			
32	93315-31502	ハアリング	1			
33	93315-10838	ハアリング	1			
34	99009-10400	サークリツフ	1			
35	90201-10119	ワツシヤ, フォレト	1			



3MA1010-9140

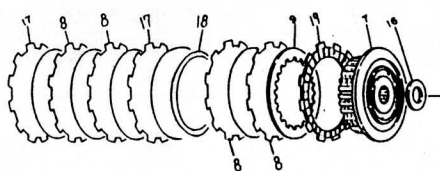
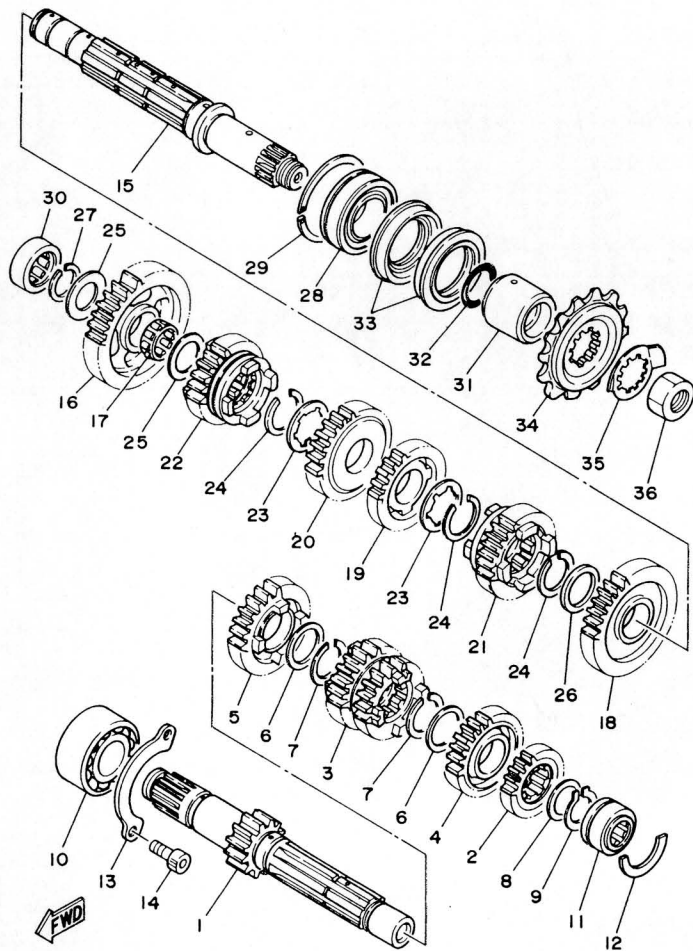


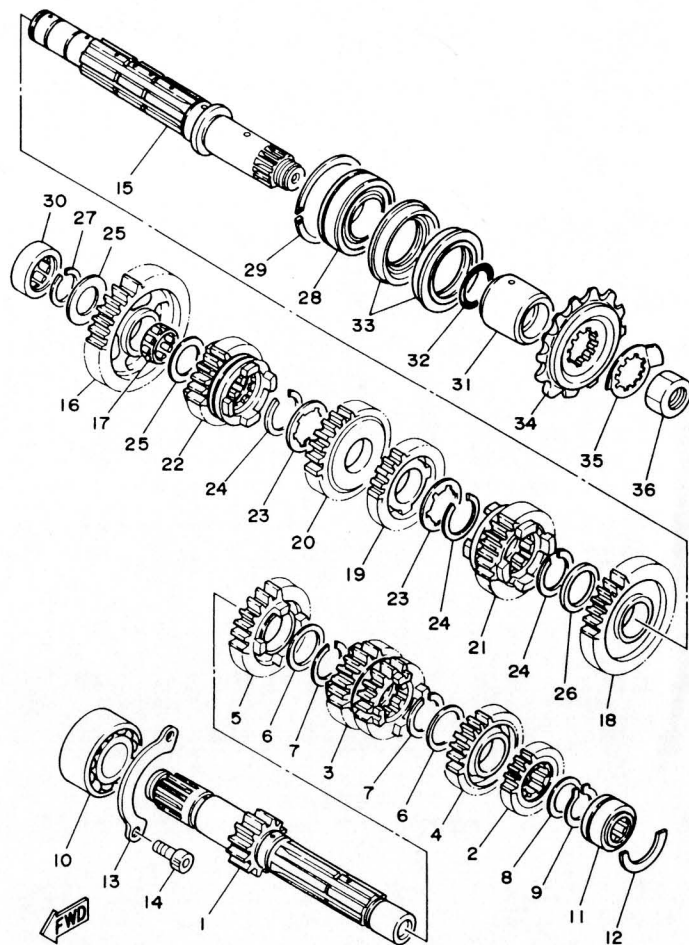
FIG. 15 トランスミッション

見出番号	部品番号	部 品 名	個数	摘 要	作 業 コード	整備 時間
	1	3MA-17411-00	1	アクスル, メイン (13T)	3201	1.5
	2	3MA-17121-00	1	ギヤ, セカント" ピニオン (17T)		
	3	3MA-17131-00	1	ギヤ, サート" ピニオン (18T)		
	4	3MA-17151-00	1	ギヤ, ファース ピニオン (24T)		
	5	3MA-17160-00	1	ギヤ, シツクス ピニオン (22T)		
	6	90201-256E6	2	ワッシャ, フレート		
	7	93440-25084	2	サークリツフ		
	8	90201-20276	1	ワッシャ, フレート (1.0T)		
	9	99009-20400	1	サークリツフ		
	10	93305-20507	1	ハ"アリンク"		
	11	93311-42045	1	ハ"アリンク" (20NG3315NE)		
	12	278-17425-00	1	サークリツフ 2		
	13	3MA-15381-00	1	プレート, ハ"アリンク"カバー		
	14	91316-06012	2	ホルト, ハキサコ"ソケット"		
	15	3MA-17402-00	1	トライフ" アクスル アセンブリ (13T)	3201	1.5
	16	3MA-17211-00	1	ギヤ, ファースト ホイル (34T)		
	17	93310-22057	1	ハ"アリンク" (K20-24X10 S)		
	18	3MA-17221-00	1	ギヤ, セカント" ホイル (30T)		
	19	3MA-17231-00	1	ギヤ, サート" ホイル (24T)		
	20	3MA-17241-00	1	ギヤ, フォース ホイル (25T)		
	21	3MA-17251-00	1	ギヤ, ファース ホイル (24T)		
	22	3MA-17261-00	1	ギヤ, シツクス ホイル (20T)		
	23	90209-22082	2	ワッシャ		
	24	93440-25084	3	サークリツフ		
	25	90201-20276	2	ワッシャ, フレート (1.0T)		



3MA1010-9150

FIG. 15 トランスミッション



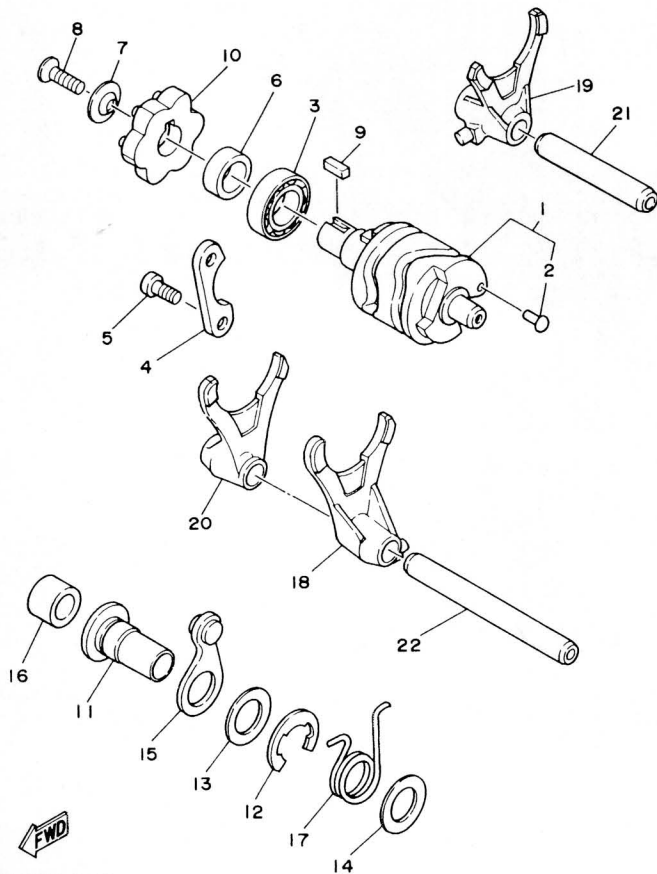
3MA1010-9150

見出 番号	部品番号	部 品 名	個数	摘 要	作 業 コード	整備 時間
26	90201-256E6	ワッシャ,アレート	1			
27	99009-20400	サークリップ	1			
28	93305-20502	ﾊﾞｯﾌﾟﾘﾝｸﾞ (B5205)	1			
29	93440-52009	サークリップ	1			
30	93311-62035	ﾊﾞｯﾌﾟﾘﾝｸﾞ	1			
31	90387-257V2	カラー	1			
32	93210-25755	O-ﾘﾝｸﾞ	1			
33	93102-35426	オイルシール	2			
34	1KT-17460-01	ｽﾌﾟﾛｯｷｯﾄ,ﾄﾞﾗｲﾌﾞ (14T)	1		3281	0.5
35	90215-21256	ワッシャ,ロツク	1			
36	90179-20255	ナツ	1			

2

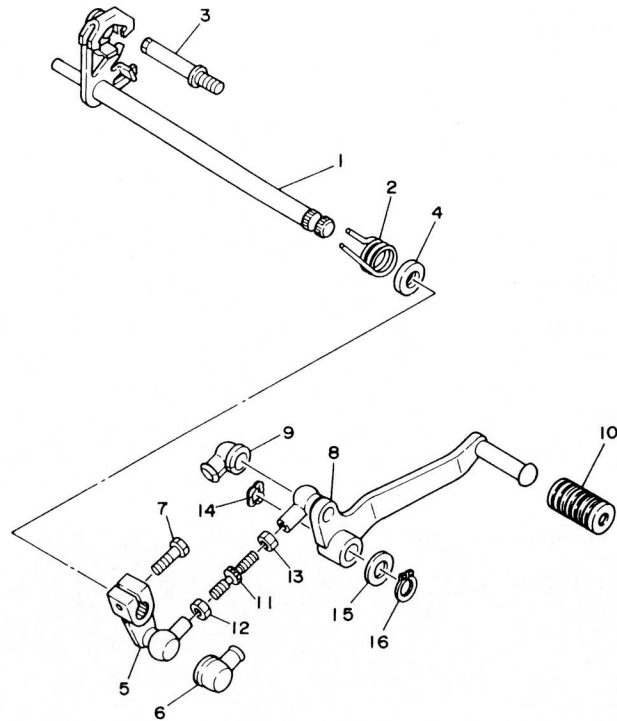
FIG. 16 シフトカム・フォーク

見出番号	部品番号	部品名	個数	摘要	作業コード	整備時間
1	3MA-18540-00	シフトカムアセンブリ	1		3301	1.3
2	136-18542-00	・ホ°イント, ニュートラル	1			
3	93306-90301	ハ°アリング	1			
4	3MA-18562-00	プレート, ストツパ 2	1			
5	98501-05012	スクリュ, ハ°ンベツト	2			
6	3MA-18581-00	スハ°-サ, カムシヤフト	1			
7	3R4-18561-00	プレート, サイド 1	1			
8	90151-05023	スクリュ, カウンタサンク	1			
9	90282-04036	キ-, ストレイト	1			
10	3MA-18185-00	セク°メント	1			
11	90387-127V3	カラ-	1			
12	99009-17400	サークリツツ	1			
13	90201-177G4	ワツシヤ, プレート	1			
14	90201-154E8	ワツシヤ, プレート	1			
15	3MA-18140-00	ストツパ°レハ°-アセンブリ	1		3331	1.0
16	90560-12361	スハ°-サ	1			
17	90508-23787	スア°リング°, ト-シヨシ	1			
18	3MA-18511-00	フォーク, シフト 1	1		3301	1.3
19	3MA-18512-00	フォーク, シフト 2	1			
20	3MA-18513-00	フォーク, シフト 3	1			
21	3MA-18531-00	ハ°-, シフトフォークカ°イト 1	1			
22	34K-18535-00	ハ°-, シフトフォークカ°イト 2	1			



3MA1010-9160

FIG. 17 シフトシフト



見出番号	部品番号	部 品 名	個数	摘 要	作 業 コード	整備 時間
1	3MA-18101-00	シフトシフトアセンブリ	1		3341	1.0
2	90508-29742	スプリング, トーション	1			
3	3MA-18127-00	ストッパ, スクリュー	1			
4	93102-12106	オイルシール (SD 12-22-5 HS)	1		3342	0.3
5	3MA-18112-00	アーム, シフト	1			
6	2H9-18154-00	カバー, タスト	1			
7	97001-06020	ボール	1			
8	3MA-18111-00	ベアリング, シフト	1		3371	0.3
9	2H9-18154-00	カバー, タスト	1			
10	132-18113-01	カバー, シフトベアリング	1			
11	2KW-18115-00	ロッド, シフト	1		3372	0.2
12	95303-06700	ナット	1			
13	90170-06228	ナット	1			
14	90206-12074	ワッシャー, ウエイブ	1			
15	90201-124E4	ワッシャー, フレート	1			
16	99009-12400	サークリップ	1			

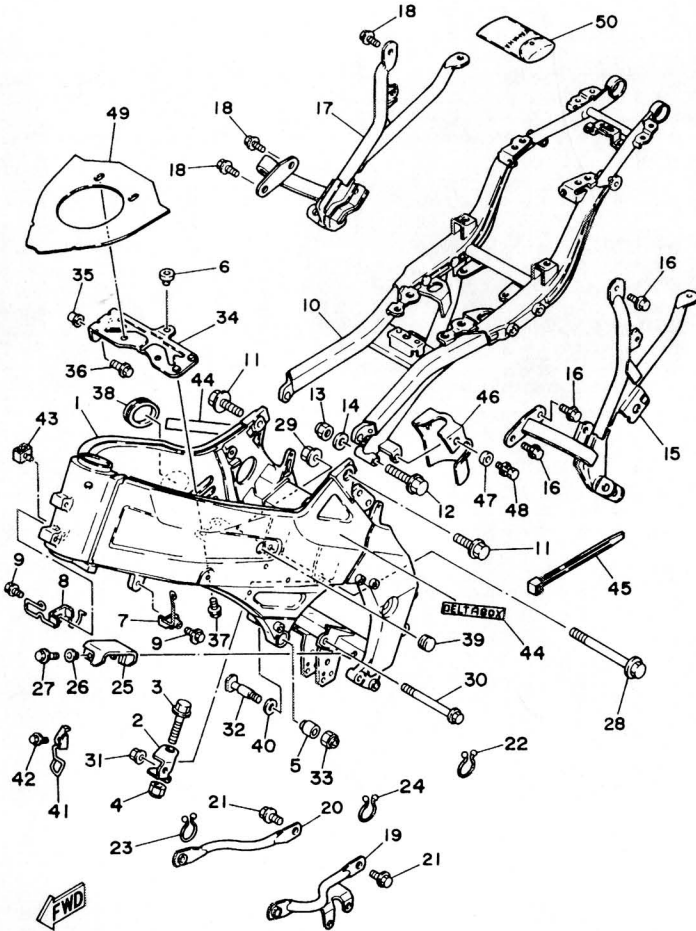
2



3MA1010-9170

FIG. 18 フレーム

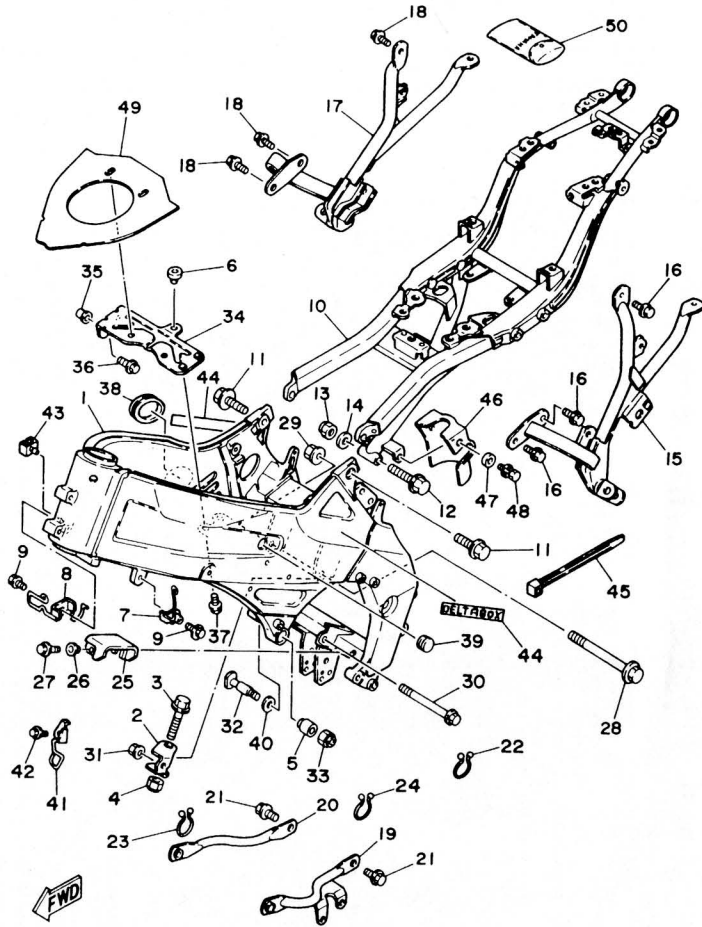
見出番号	部品番号	部品名	個数	摘要	作業コード	整備時間
1	3MA-21110-00	フレームコンプリート	1		6001	7.5
2	3MA-21428-00	ブラケット, リヤロウ 2	1		6021	0.3
3	95811-12060	ホルト, フランジ	1			
4	95611-12200	ナット, セルフロック	1			
5	328-15316-00	タンパ, エンジンマウント 1	2			
6	90480-08374	クローメット	1			
7	3MA-21161-00	ホルタ, ケーブル	1			
8	3MA-21162-00	ホルタ, クラッチケーブル	1			
9	91026-06012	ホルト, フランジ	2			
10	3MA-21190-00-35	リアフレームコンプリート	1	5/111-	6002	0.8
11	90105-10459	ホルト, ワシヤハースト"ハツ"	2			
12	90105-10472	ホルト, ワシヤハースト"ハツ"	1			
13	95611-10100	ナット, U	1			
14	90201-101J1	ワシヤ, フレート	1			
15	3MA-21153-00	ブラケット, リヤ フートレスト	1		6271	0.4
16	90105-08450	ホルト, ワシヤハースト"ハツ"	3			
17	3MA-21154-00	ブラケット, リヤ フートレスト	1		6272	0.4
18	90105-08450	ホルト, ワシヤハースト"ハツ"	3			
19	3MA-2116A-00	カバー-1	1			
20	3MA-2116E-00	カバー-2	1			
21	91001-06016	ホルト, フランジ	2			
22	90464-23041	クランプ	2			
23	90464-23041	クランプ	1			
24	90464-27138	クランプ	1			
25	3MA-22147-00	プロテクタ, チェーン	1			



3MA1010-9180

3

FIG. 18 フルム



3MA1010-9180

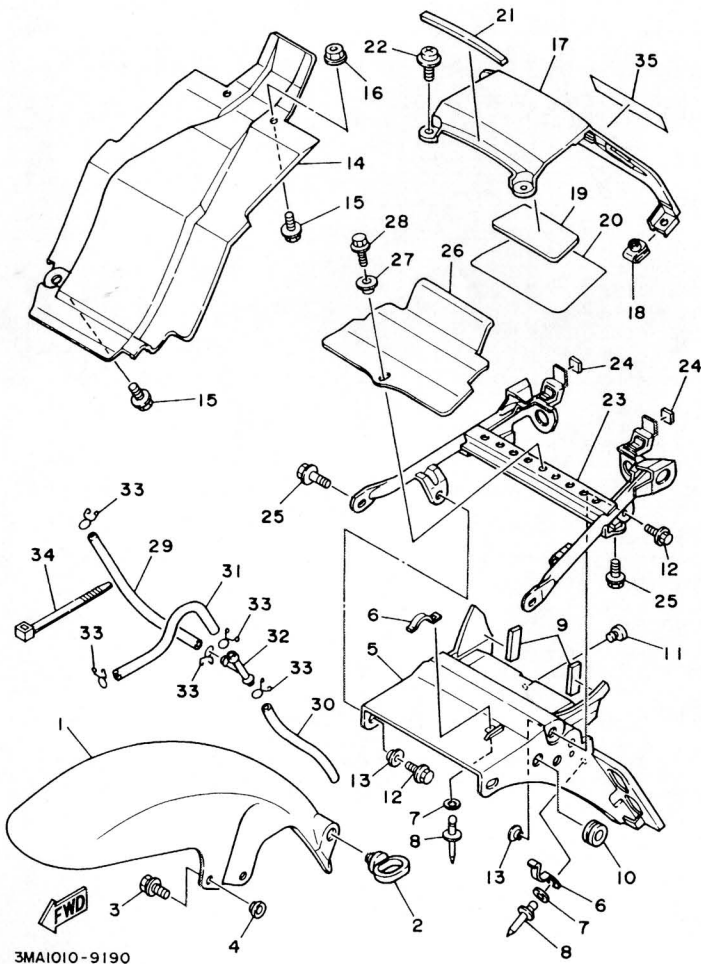
見出番号	部品番号	部 品 名	個数	摘 要	作 業 コード	整備 時間
26	90387-062M9	カラー	1			
27	91006-06020	ホルト,フランジ	1			
28	95811-08140	ホルト,フランジ	1			
29	90179-08491	ナット	1			
30	90105-08100	ホルト,ワッシャー-ストレット	1			
31	90179-08491	ナット	1			
32	90109-082F9	ホルト	2			
33	95611-08100	ナット, U	2			
34	3MA-21243-00	プレート, フリツキ	1			
35	90179-06524	ナット	2			
36	91006-06025	ホルト,フランジ	2			
37	91006-06016	ホルト,フランジ	2			
38	1WG-2117M-00	カバー - 2	1			
39	90338-15202	フラック	2			
40	3MA-2140A-00	タンパ°, ストツパ°	1			
41	3MA-21163-00	ホルタ°, クラツチケーブル	1			
42	91026-06010	ホルト,フランジ	1			
43	90464-08020	クランプ°	1			
44	3MA-2118E-00	エンツレム 1	2			
45	12R-82591-00	ハンツ°	2			
46	3MA-22327-00	マツツカート° 1	1			
47	90387-06022	カラー	2			
48	90119-06114	ホルト, ウィズワツシヤ	2			
49	3MA-21523-00	プレート 1	1			
50	3MA-28100-00	ツルキツト	1			
51	3MA-2814F-00	ソツクス, スパークツラツク°	1			

89-019

3

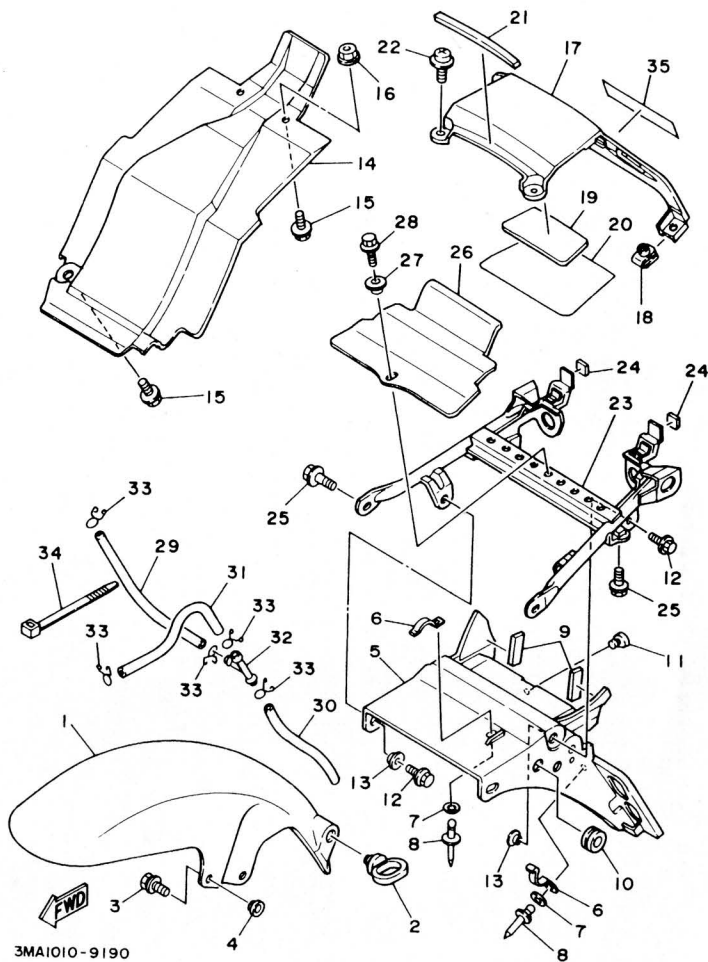
FIG. 19 フィンタ

見出番号	部品番号	部 品 名	個数	摘 要	作業コード	整備時間
1	3MA-21511-00	フィンタ,フロント	1		6401	0.2
2	1A8-21518-00	ホルタ,ケーブル	1			
3	90119-06043	ホルト,ウイスワツシヤ	4			
4	90387-06681	カラー	4			
5	3MA-21611-00	フィンタ,リヤ	1		6421	0.4
6	90462-06086	クランプ	3			
7	90201-044H9	ワツシヤ,プレート	3			
8	90267-40110	リハツ,フラインツ	3			
9	8U9-77162-00	ストリツフ,ウエツサ 2	2			
10	90480-15397	クワロメツト	2			
11	10V-21717-00	タツシハ,サイトカハ	1			
12	91006-06016	ホルト,フランジ	4			
13	90387-06648	カラー	4			
14	3MA-21629-00	カート,マツト	1		6425	0.6
15	90119-06043	ホルト,ウイスワツシヤ	3			
16	95303-06700	ナツト	2			
17	3MA-21651-00-GE	カハ,リヤフィンタ	1	シルキ- ホワイト	7606	0.1
18	90183-06053	ナツト,スプリング	2			
19	3MA-21639-00	タツシハ 2	1			
20	3MA-21669-00	シール	1			
21	3MA-21649-00	タツシハ	1			
22	90159-06033	スクリユ,ウイスワツシヤ	2			
23	3MA-21613-00	ステー,フィンタ 1	1		6422	0.6
24	3MA-2139X-00	タツシハ	2			
25	91026-06012	ホルト,フランジ	4			



3

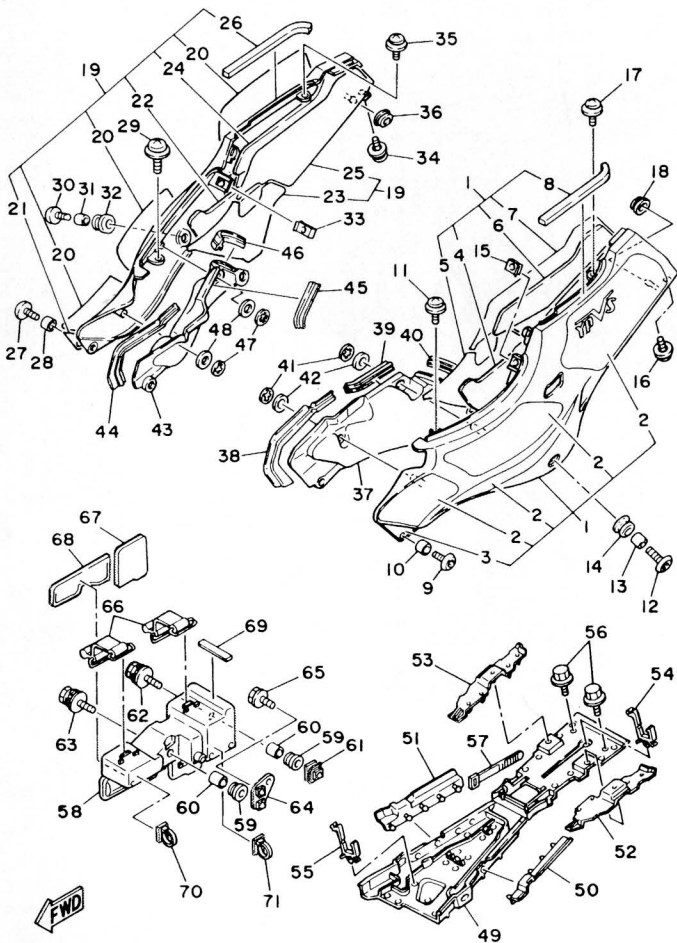
FIG. 19 フィンタ



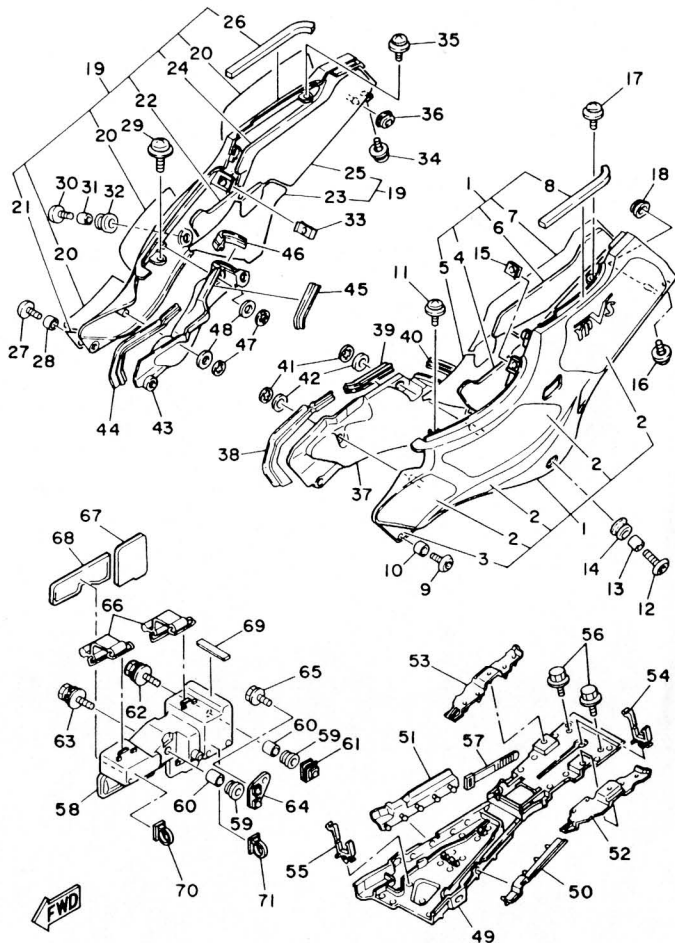
見出 番号	部品番号	部 品 名	個数	摘 要	作 業 コード	整備 時間
26	3MA-2163A-00	フィン、リヤフィインタ	1			
27	90387-066R8	カラー	1			
28	91026-06012	ボルト、フランジ	1			
29	90445-101G9	ホース	1			
30	90445-101G8	ホース	1			
31	90445-101G4	ホース	1			
32	90413-07023	ウイ 3	1			
33	90467-09006	クリツブ	5			
34	12R-82591-00	バンド	2			
35	99234-00025	エンボシム, YAMAHA	1			

FIG. 20 サイトカバー

見出番号	部品番号	部品名	個数	摘要	作業コード	整備時間
1	3MA-Y2171-00-GE	カバー, サイト	1	シルキー ホワイト	6151	0.2
2	3MA-2173L-01	クォライツセット 1	1			
3	3MA-21788-01	クォライツ	1			
4	3MA-21486-00	タコパ	2			
5	3MA-21268-00	シール	1			
6	3MA-21541-00	タコパ 1	1			
7	3MA-21575-00	シール 1	1			
8	3MA-21717-00	タコパ, サイトカバー	1			
9	90110-06078	ホルト, ヘキサゴンソケットヘッド	1			
10	90387-064T3	カラー	1			
11	90159-06033	スクリュ, ウイスツシヤ	1			
12	90110-06104	ホルト, ヘキサゴンソケットヘッド	1			
13	90387-060M1	カラー	1			
14	90480-08516	クォロメツト	1			
15	90183-06023	ナツト, スプリング	1			
16	90159-06093	スクリュ, ウイスツシヤ	1			
17	90159-06033	スクリュ, ウイスツシヤ	1			
18	90480-01401	クォロメツト	1			
19	3MA-Y2172-00-GE	カバー, サイト	2	シルキー ホワイト	6152	0.2
20	3MA-2174L-01	クォライツセット 2	1			
21	3MA-21789-01	クォライツ	1			
22	3MA-21488-00	タコパ	1			
23	3MA-21269-00	シール	1			
24	3MA-21542-00	タコパ 2	1			
25	3MA-21576-00	シール 2	1			



3MA1010-9200



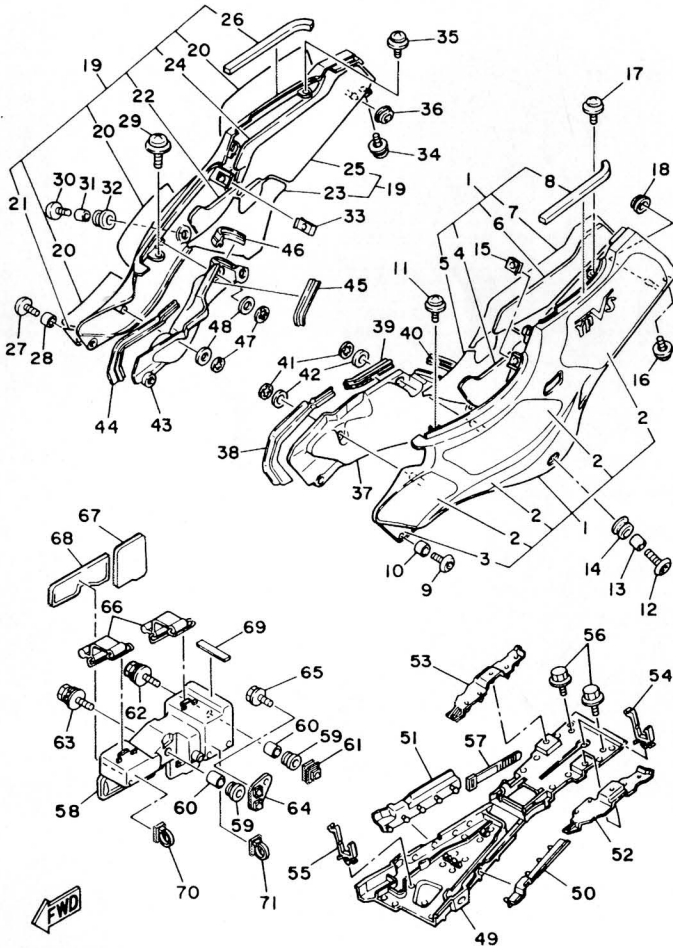
3MA1010-9200

FIG. 20 サイトカハ-

見出 番号	部品番号	部 品 名	個数	摘 要	作 業 コード	整備 時間
26	3MA-21717-00	・タンパ°, サイトカハ-	1			
27	90110-06078	ホルト, ヘキサゴンソケットヘッド	1			
28	90387-064T3	カラー	1			
29	90159-06033	スクリーン, ウィスワツシヤ	1			
30	90110-06104	ホルト, ヘキサゴンソケットヘッド	1			
31	90387-060M1	カラー	1			
32	90480-08516	クワロメツト	1			
33	90183-06023	ナツト, スワリング	1			
34	90159-06093	スクリーン, ウィスワツシヤ	1			
35	90159-06033	スクリーン, ウィスワツシヤ	1			
36	90480-01401	クワロメツト	1			
37	3MA-2172F-00	パネル 2	1			
38	3MA-21732-00	シール 1	1			
39	3MA-2171N-00	モ-ル, サイトカハ- 3	1			
40	3MA-2171R-00	モ-ル, サイトカハ- 4	1			
41	90183-06008	ナツト, スワリング	2			
42	90201-062G3	ワツシヤ, フレート	2			
43	3MA-2172G-00	パネル 2	1			
44	3MA-21735-00	シール 2	1			
45	3MA-2171N-00	モ-ル, サイトカハ- 3	1			
46	3MA-2171R-00	モ-ル, サイトカハ- 4	1			
47	90183-06008	ナツト, スワリング	2			
48	90201-062G3	ワツシヤ, フレート	2			
49	3MA-2172H-00	パネル 1	1			
50	3MA-21623-00	プレート, フラツフファイティング	1			

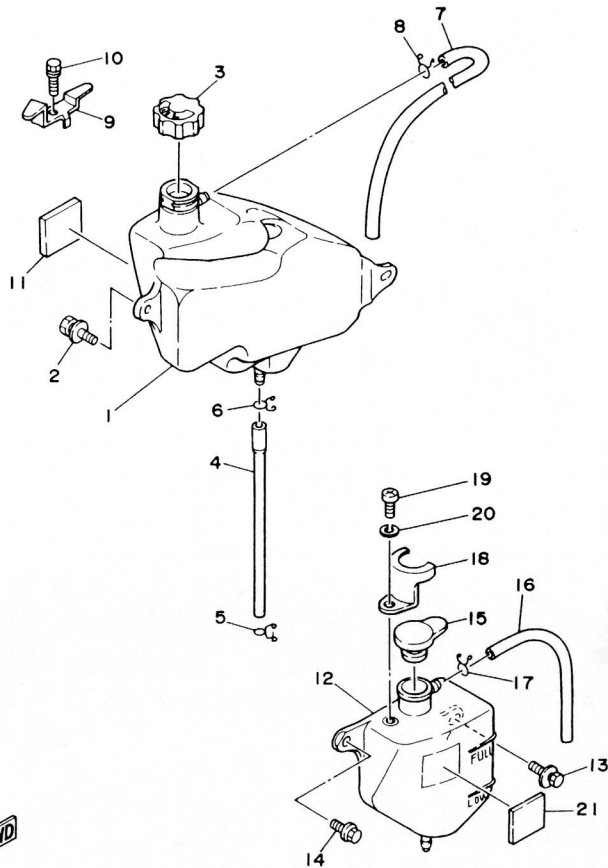
FIG. 20 サイトカッ-

見出 番号	部品番号	部 品 名	個数	摘 要	作 業 コード	整備 時間
51	3MA-21624-00	アラート,フラツワ フイツテインク	2			
52	3MA-21691-00	フラツワ	1			
53	3MA-21621-00	フラツワ	1			
54	90464-16021	クラツワ	2			
55	90464-16025	クラツワ	1			
56	90119-06052	ホルト,ウイスワツシヤ	4			
57	12R-82591-00	ハツト	2			
58	3MA-21776-00	ホルツクス,ハツツテリ	1		6101	0.2
59	90480-13398	クワロメツト	2			
60	90387-067K6	カラ-	2			
61	90183-06054	ナツト,スワリング	1			
62	90119-06182	ホルト,ウイスワツシヤ	1			
63	90119-06063	ホルト,ウイスワツシヤ	1			
64	3MA-24884-00	ステー,トキメツトホルツクス	1			
65	91001-06016	ホルト,フランジ	1			
66	1KH-82131-00	ハツト,ハツツテリ	2			
67	3MA-82122-00	シート,ハツツテリ	1			
68	3MA-82123-00	シート,ハツツテリ	1			
69	34M-21639-00	タツパ	2			
70	90464-13135	クラツワ	1			
71	90464-20136	クラツワ	1			



3MA1010-9200

FIG. 21 オイルタンク

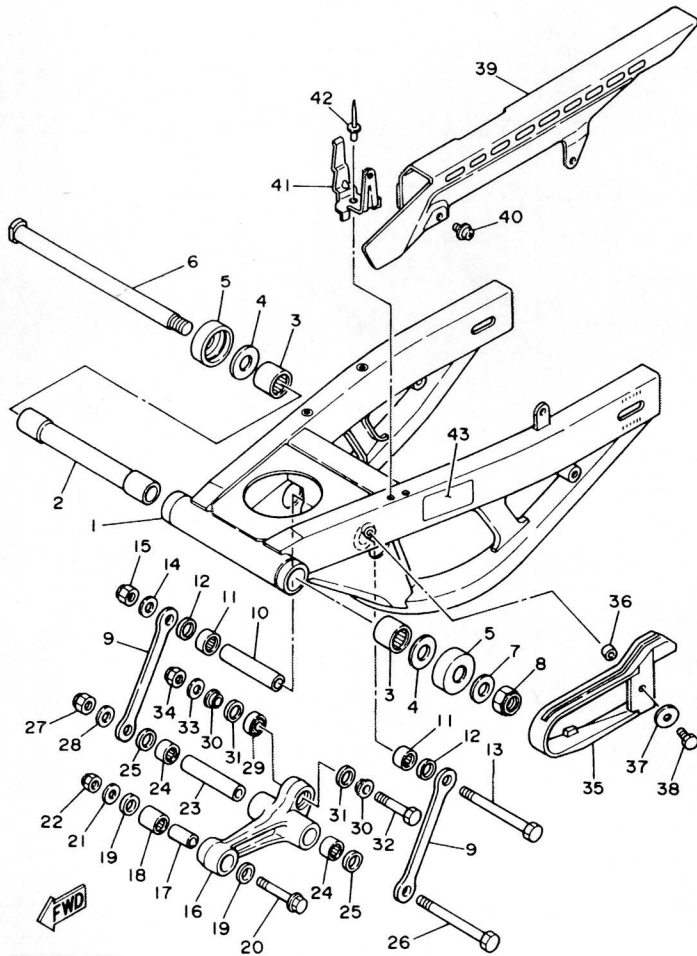


見出番号	部品番号	部品名	個数	摘要	作業コード	整備時間
1	3MA-21751-01	タンク,オイル	1		7501	0.3
2	90119-06096	ホルト,ウイスワツシヤ	2			
3	47X-21771-00	ホテイヤ,キヤツク	1			
4	3MA-21766-00	ハ°イワ°,オイル	1		7502	0.2
5	90467-08003	クリツク	1			
6	90467-10008	クリツク	1			
7	3MA-21745-00	ハ°イワ°,オイルタンクフ°リ°サ°	1			
8	90467-08003	クリツク	1			
9	3MA-2172M-00	フ°ラケツト 3	1			
10	90119-06117	ホルト,ウイスワツシヤ	1			
11	31A-28217-00	タ°ンハ° 1	1			
12	3MA-21871-01	タンク,リカハリ	1		2351	0.3
13	90119-06096	ホルト,ウイスワツシヤ	1			
14	90105-08307	ホルト,ワツシヤ°°°スト°°ツト°°	1			
15	1AA-21815-00	キヤツク	1			
16	90445-08047	ホ°ス	1			
17	90467-08003	クリツク	1			
18	3MA-2172N-00	フ°ラケツト 4	1			
19	92506-06010	スクリユ,ハ°ンハ°ツト°°	1			
20	92906-06100	ワツシヤ,スフ°リンク°	1			
21	31A-28217-00	タ°ンハ° 1	1			

3MA1010-9210

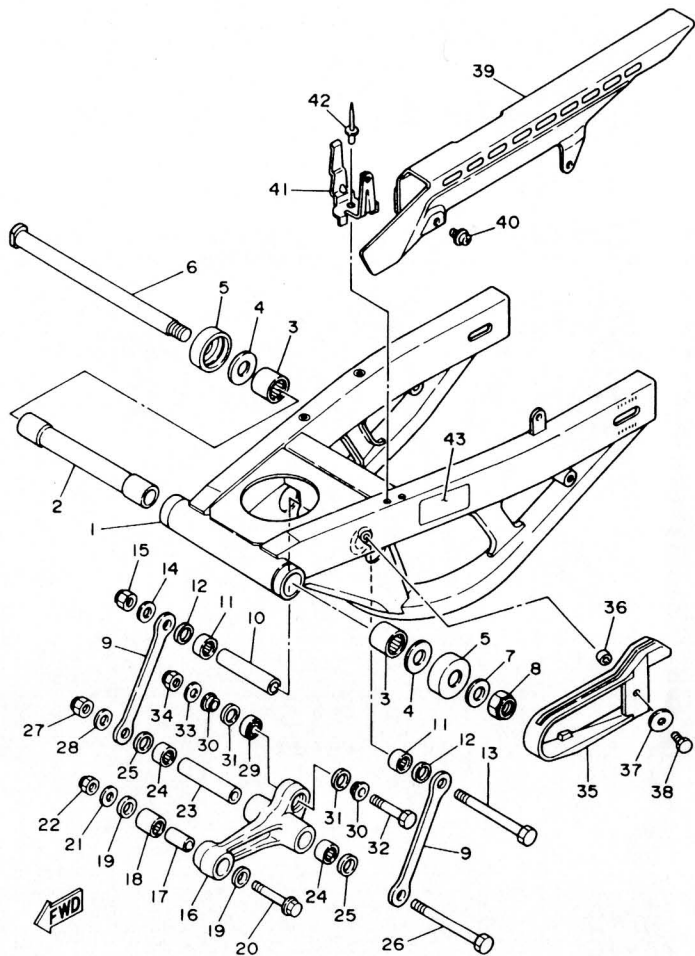
FIG. 22 リヤアーム

見出番	部品番号	部品名	個数	摘要	作業コード	整備時間
1	3MA-22110-00	リヤアームコンポジット	1		6301	2.0
2	3MA-22184-00	ブーツ	1			
3	93317-52865	バックリンク	2			
4	3GM-22127-00	シム	2			
5	3GM-22128-00	カバー、スラスト 1	2			
6	3MA-22141-00	シャフト、ピストン	1		6331	0.1
7	90201-18264	ワッシャ、フレート	1			
8	90185-18104	ナット、セルフロック	1			
9	3MA-2217M-00	アーム 1	2			
10	90387-122R5	カラー	1		6311	0.5
11	93317-21746	バックリンク	2			
12	93109-17048	オイルシール	2			
13	90101-10658	ホルト、エキゾチック	1			
14	90201-101J1	ワッシャ、フレート	1			
15	95611-10100	ナット、U	1			
16	3MA-2217A-00	アーム、リレー	1		6310	0.6
17	90387-102R4	カラー	1			
18	93317-31701	バックリンク	1			
19	93109-17048	オイルシール	2			
20	90105-10376	ホルト、ワッシャバックストップ	1			
21	90201-102J5	ワッシャ、フレート	1			
22	95611-10100	ナット、U	1			
23	90387-122R5	カラー	1			
24	93317-21746	バックリンク	2			
25	93109-17048	オイルシール	2			



3MA1010-9220

FIG. 22 リアアーム



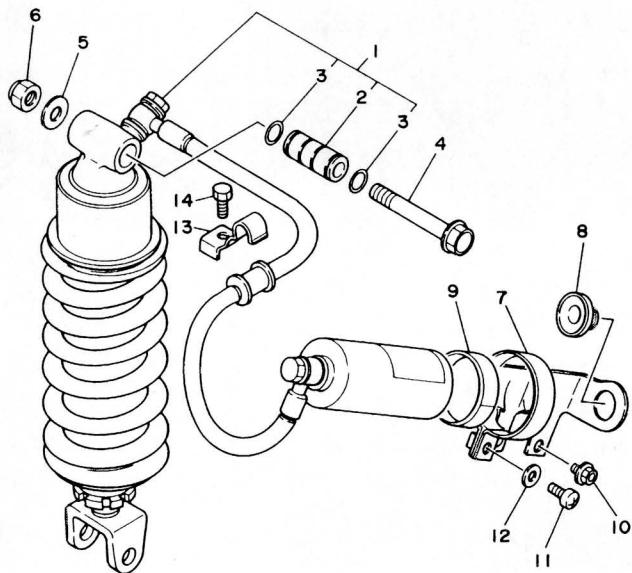
3MA1010-9220

見出番号	部品番号	部品名	個数	摘要	作業コード	整備時間
26	90101-10658	ホルト, ハキサコ	1			
27	95611-10100	ナツ, U	1			
28	90201-101J1	ワツヤ, フレート	1			
29	93399-99919	ハアリンク	1			
30	90387-124W2	カラー	2			
31	93101-16131	オイルシール	2			
32	90101-10659	ホルト, ハキサコ	1			
33	90201-101J1	ワツヤ, フレート	1			
34	95611-10100	ナツ, U	1			
35	3MA-22151-00	シール, カート	1		6344	1.0
36	90387-060U2	カラー	1			
37	90201-065G8	ワツヤ, フレート	1			
38	97016-06020	ホルト	1			
39	3MA-22311-00	ケース, チェーン	1		6341	0.1
40	90159-06084	スクリム, ウイスワツヤ	2			
41	3MA-22321-00	ステー, チェーンケース 1	1			
42	90267-48117	リハツト, フライント	2			
43	3MA-21668-00	ラハル, タイ	1			

3

FIG. 23 リヤサスペンション

見出番号	部品番号	部 品 名	個数	摘 要	作業コード	整備時間
1	3MA-22210-00	リヤクワシヨリアセンブリ	1		6323	1.2
2	90387-103U6	・カラー	1			
3	93210-13016	・O-リング	2			
4	90105-10472	ホルト,ワツシヤ ^ハ -スト ^ハ ハツ ^ハ	1			
5	90201-101J1	ワツシヤ,フレート	1			
6	95611-10100	ナツ, U	1			
7	3MA-22262-00	ホルタ ^ハ , サフ ^ハ タンク	1			
8	90480-17359	ク ^ハ ロメツ	1			
9	2NK-22261-00	タン ^ハ ハ ^ハ , サフ ^ハ タンク	1			
10	90109-060E9	ホルト	2			
11	92501-06014	スクリユ, ハ ^ハ ン ^ハ ハツ ^ハ	1			
12	92901-06600	ワツシヤ, フレート	1			
13	3MA-25876-00	ホルタ ^ハ , フ ^ハ レキ ^ハ ホ ^ハ -ス 2	1			
14	97313-06016	ホルト	1			



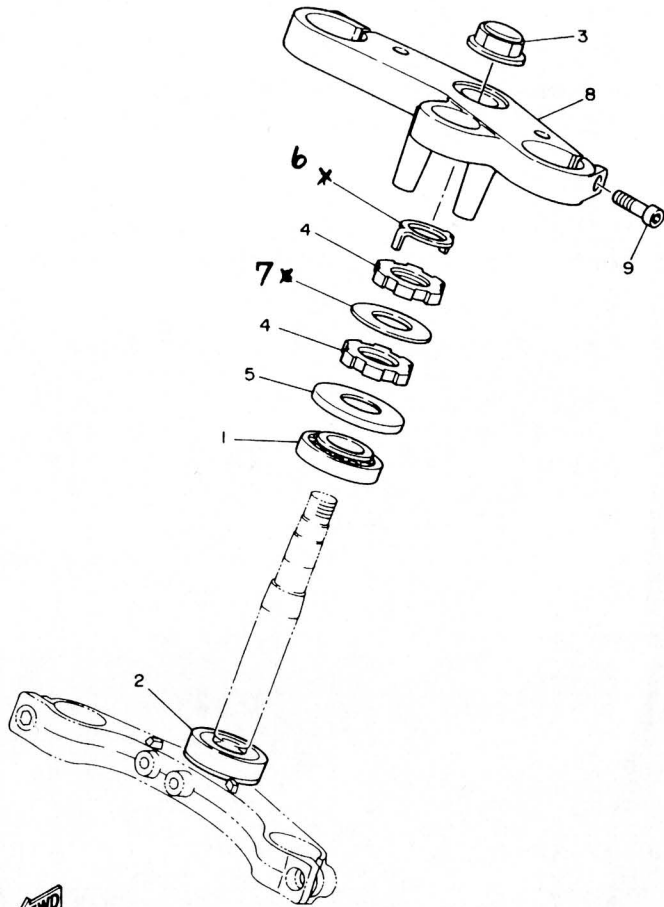
3



3MA1010-9230

FIG. 24 ステアリング

見出 番号	部品番号	部 品 名	個数	摘 要	作 業 コード	整備 時間
1	93332-00023	ﾊﾞｯﾌﾟﾘﾝｸﾞ	1			
2	93332-00008	ﾊﾞｯﾌﾟﾘﾝｸﾞ	1		7111	2.0
3	90176-22050	ﾅｯﾄ,ｸﾗウン	1			
4	90179-25033	ﾅｯﾄ	2			
5	3EN-23415-00	ｶﾊﾞｰ,ﾎｰﾙﾚｰｽ 1	1			
6	26H-23418-01	ワｯｼﾞ,ｽﾌﾟｼﾞｱﾙ	1			
7	90202-26142	ワｯｼﾞ,ﾌﾟﾚｰﾄ	1			
8	3MA-23435-00	ｸﾗウン,ﾊﾝﾄﾞﾙ	1		7101	0.3
9	91311-08035	ﾎｰﾙﾄ	2			

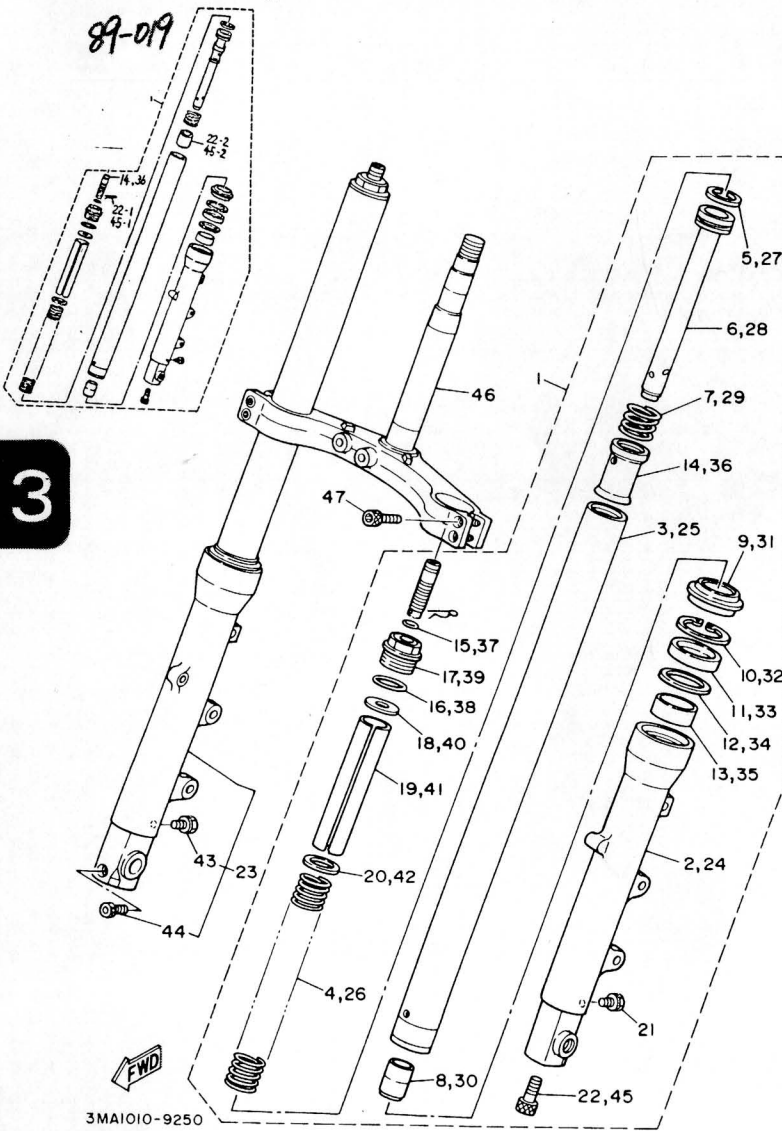


3MA1010-9240

3

89-019

FIG. 25 フロントフォーク



見出番号	部品番号	部品名	個数	摘要	作業コード	整備時間
1	3MA-23102-00	フロントフォークアセンブリ (レフト)	1		7002	0.6
2	3MA-23126-00	・チューブ、アウタ 1	1		(*1) 7015	0.8
3	3MA-23110-00	・インナチューブコンプリート 1	1		(*2) 7011	0.8
4	3MA-23141-00	・スプリング、フロントフォーク	1		(*3) 7021	0.2
5	3MA-23157-00	・リング、ヒールストン	1			
6	3MA-23170-00	・シリコンコンプリート、フロントフォーク	1			
7	3MA-23151-00	・スプリング、リハバウンド	1			
8	3MA-23166-00	・スパーサ、オイルロック	1			
9	3MA-23144-00	・シール、ダスト	1			
10	34L-23153-00	・リング、スナツブ	1			
11	3MA-23145-00	・オイルシール	1		(*4) 7013	0.8
12	3MA-23147-00	・O-リング	1			
13	3AJ-23135-00	・メタル、スライド 2	1			
14	3MA-23116-00	・ホルト、スプリング アシヤスト	1			
15	1KT-23114-00	・カスケツト	1			
16	34L-23114-00	・カスケツト	1			
17	3MA-2311H-00	・フォーク ホルト	1			
18	3MA-23149-00	・ワツシヤ、スプリングアツハ	1			
19	3MA-23118-00	・スパーサ	1			
20	34L-23142-00	・シート、スプリングアツハ	1			
21	2A6-23119-00	・ブラク、トレン	1	ワツシヤ ツク		
22	3M7-23181-00	・ホルト、ヘキサゴンソケットヘッド	1	ワツシヤ ツク		
23	3MA-23103-00	フロントフォークアセンブリ (ライト)	1		7003	0.6
24	3MA-23136-00	・チューブ、アウタ 2	1		(*1) 7015	0.8
25	3MA-23110-00	・インナチューブコンプリート 1	1		(*2) 7011	0.8

22-1 1KT-2311F-00 スプリング

89-019

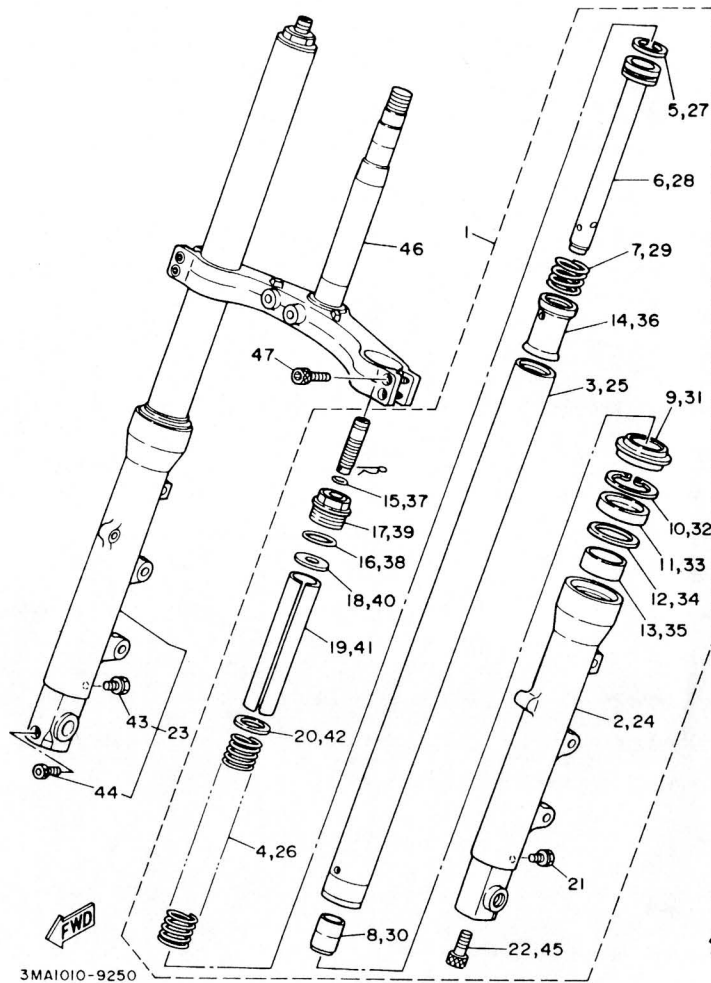
(*1) 1台分交換時は 7016-1.5H (*3) 1台分交換時は 7022-0.4H

(*2) 1台分交換時は 7012-1.2H (*4) 1台分交換時は 7014-1.2H

22-2 3MA-23171-00 スライド、ワツシユ

89-019

FIG. 25 フロントフォーク



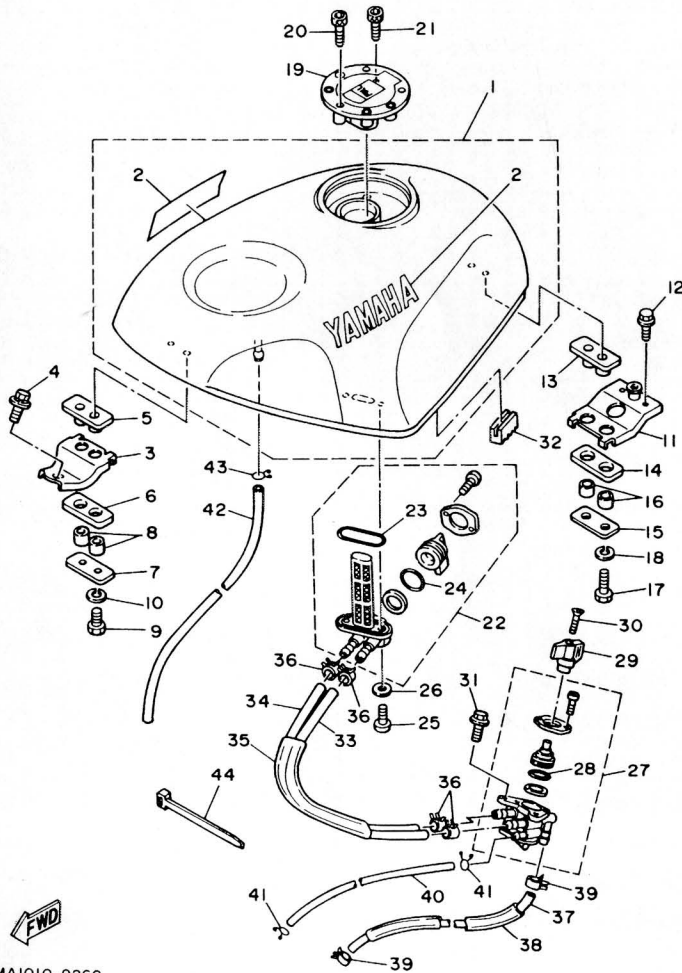
3MA1010-9250

見出番号	部品番号	部 品 名	個数	摘 要	作 業 コード	整備 時間
26	3MA-23141-00	・スプリング, フロントフォーク	1		(*3) 7021	0.2
27	3MA-23157-00	・リンク, ヒーストン	1			
28	3MA-23170-00	・シリンダコンプレイト, フロントフォーク	1			
29	3MA-23151-00	・スプリング, リバウンド	1			
30	3MA-23166-00	・スヘーサ, オイルロツク	1			
31	3MA-23144-00	・シール, タスト	1			
32	34L-23153-00	・リンク, スナツプ	1			
33	3MA-23145-00	・オイルシール	1		(*4) 7013	0.8
34	3MA-23147-00	・O-リング	1			
35	3AJ-23135-00	・メタル, スライツ 2	1			
36	3MA-23116-00	・ホルツ, スプリング アシヤスト	1			
37	1KT-23114-00	・カスケツト	1			
38	34L-23114-00	・カスケツト	1			
39	3MA-2311H-00	・フォーク ホルツ	1			
40	3MA-23149-00	・ワツシヤ, スプリングアツハ	1			
41	3MA-23118-00	・スヘーサ	1			
42	34L-23142-00	・シート, スプリングアツハ	1			
43	2A6-23119-00	・フロツク, トレーン	1	ワツシヤ- ツキ		
44	1KT-23181-00	・ホルツ, ヘキサコソケツトハツト	1			
45	3M7-23181-00	・ホルツ, ヘキサコソケツトハツト	1	ワツシヤ- ツキ		
46	3MA-23340-00	アンダアツラケツトコンプレイト	1		7111	2.0
47	3MA-23181-00	ホルツ, ヘキサコソケツトハツト	4			
	45-1	1KT-2311F-00 ・スツツピン	1			89-019
	45-2	3MA-23171-00 ・スライツ, ブツシュ	1			89-019
	(* 3)	1 台分交換時は 7022-0.4H				
	(* 4)	1 台分交換時は 7014-1.2H				

3

FIG. 26 フUELタンク

見出番号	部品番号	部品名	個数	摘要	作業コード	整備時間
1	3MA-24110-00-01	FUELタンクコンアブリート	1	シルキー ホワイト/アイン レット	7401	0.5
2	99224-00040	・インフォーム, YAMAHA	2			
3	3MA-24191-00	ブラケット, FUELタンク 1	1			
4	90119-06056	ホルルト, ウィスワツヤ	1			
5	2GH-24181-00	タンパ°, ロケーテイング° 1	1			
6	2GH-24183-00	タンパ°, ロケーテイング° 3	1			
7	2GH-24186-00	ワツヤ, ス°シヤル	1			
8	90387- 06555 ⁰⁶²⁹⁹	カラ-	2			
9	97001-06025	ホルルト	2			
10	92990-06100	ワツヤ, ス°リンク°	2			
11	3MA-24192-00	ブラケット, FUELタンク 2	1			
12	91026-06012	ホルルト, フランジ°	2			
13	2GH-24181-00	タンパ°, ロケーテイング° 1	1			
14	2GH-24183-00	タンパ°, ロケーテイング° 3	1			
15	2GH-24186-00	ワツヤ, ス°シヤル	1			
16	90387- 06555 ⁰⁶²⁹⁹	カラ-	2			
17	97001-06025	ホルルト	2			
18	92990-06100	ワツヤ, ス°リンク°	2			
19	1JK-24602-02	キツツアセンブリ	1		7421	0.2
20	90110-05112	ホルルト, ギキサコソツツハツト°	3			
21	91311-05010	ホルルト	1			
22	3MA-24510-00	FUELコツツアセンブリ 2	1			
23	2G2-24512-00	・O-リング°	1			
24	2G2-24534-00	・O-リング°	1			
25	90149-06008	スクリム	2			

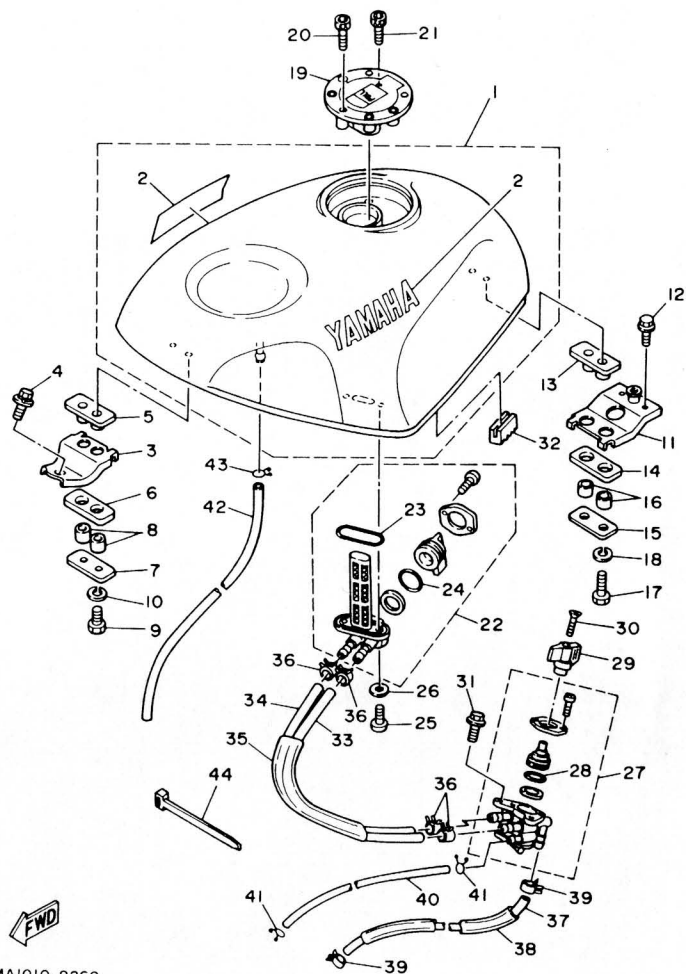


3MA1010-9260

89-039

89-039

FIG. 26 フィルタンク



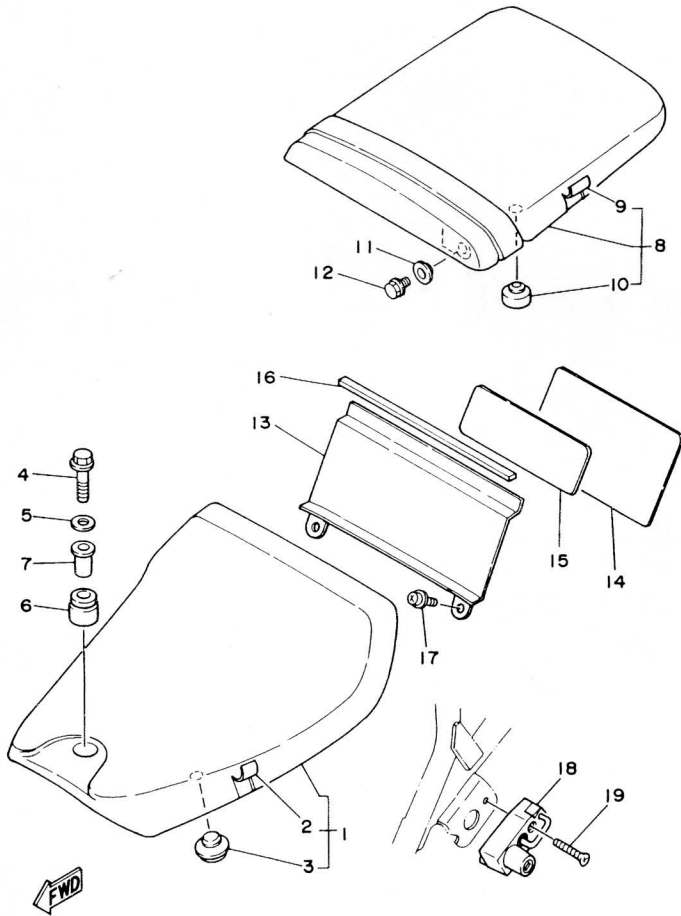
見出 番号	部品番号	部 品 名	個数	摘 要	作 業 コード	整備 時間
26	90202-06010	ワッシャ, プレート	2			
27	3MA-24500-00	フイルコックアセンブリ 1	1		7441	0.4
28	2G2-24534-00	・O-リング	1		7443	0.3
29	1HX-24524-00	レバー, コック	1			
30	98606-04016	スクリーン, オーバルヘッド	1			
31	91006-06008	ホルト, フラッシュ	2			
32	3MA-24182-00	タンク, ロケータリング 2	4			
33	90445-14360	ホース	1		7451	0.4
34	90445-14361	ホース	1			
35	3MA-24327-00	プロテクタ, ハーフ	1			
36	90467-14057	クリップ	4			
37	90445-14162	ホース	1			
38	3MA-24326-00	プロテクタ, ハーフ	1			
39	90467-14057	クリップ	2			
40	90445-09496	ホース	1			
41	90467-08021	クリップ	2			
42	90445-104F3	ホース	1			
43	90467-09006	クリップ	1			
44	90464-30040	クランプ	1			

3MA1010-9260

3

FIG. 27 シート

見出番号	部品番号	部 品 名	個数	摘 要	作業コード	整備時間
1	3MA-24710-00	シングルシートアセンブリ	1		7601	0.1
2	3MA-24711-00	・カバー、シングルシート	1			
3	1L9-24741-00	・ハ°ツト°、シート	4			
4	95026-08040	ホルト、フランジ	1			
5	90201-086A3	ワツシヤ、フ°レ°ト	1			
6	90480-17507	ク°ロメツト	1			
7	90387-084L1	カラ-	1			
8	3MA-24750-00	タンテ°ムシートアセンブリ	1		7610	0.1
9	3MA-24751-00	・カバー、タンテ°ムシート	1			
10	22W-24741-00	・ハ°ツト°、シート	2			
11	90387-06500	カラ-	2			
12	95801-06016	ホルト、フランジ	2			
13	3MA-24796-00-GE	カバー	1	シルキー ホワイト		
14	3MA-2173M-00	シール 3	1			
15	3MA-21747-00	タンシ°	1			
16	3MA-21852-00	タンシ°	1			
17	90159-06033	スクリユ、ウイス°ワツシヤ	2			
18	26H-21308-00	°ルメツトハンカ°アセンブリ	1		7621	0.1
19	90151-06038	スクリユ、カウンタシク	1			

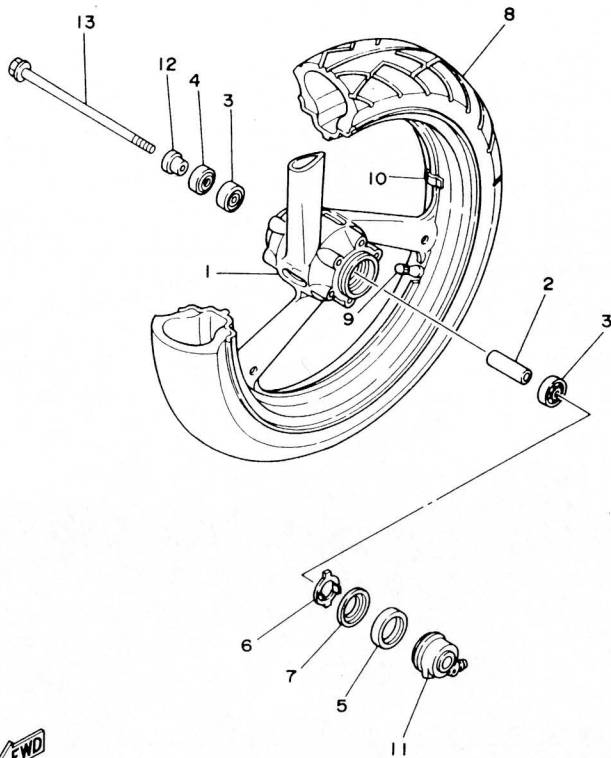


3MA1010-9270

3

FIG. 28 フロントホイール

見出 番号	部品番号	部 品 名	個数	摘 要	作 業 コード	整備 時間
1	3MA-25168-00-UA	キャストホイール, フロント	1	キャスト ホイール ホワイト	7702	1.7
2	90560-17358	スパーサ	1			
3	93306-20310	エアリング (B6203DU)	2		7711	0.6
4	93102-23252	オイルシール	1			
5	93105-45017	オイルシール	1			
6	341-25149-00	クラツチ, メータ	1		774 ⁷	0.5
7	341-25846-00	リテーナ, クラツチ	1			
8	94111-179U6	タイヤ (110/70R17 54H)	1	UR タンゴツツ	7751	0.9
	94111-179U7	タイヤ (110/70R17 54H)	1	UR フリチヤストン		
9	93900-00030	ハバルフ, リム	1			
10	29L-25398-00	ハランサ, ホイール (10G)	1	UN		
	29L-25398-10	ハランサ, ホイール (20G)	1	UN		
	29L-25398-20	ハランサ, ホイール (30G)	1	UN		
11	3MA-25190-00	キャブユニットアセンブリ	1		774 ¹	0.3
12	90387-177V5	カラー	1			
13	3MA-25181-00	アクスル, ホイール	1		7735	0.2



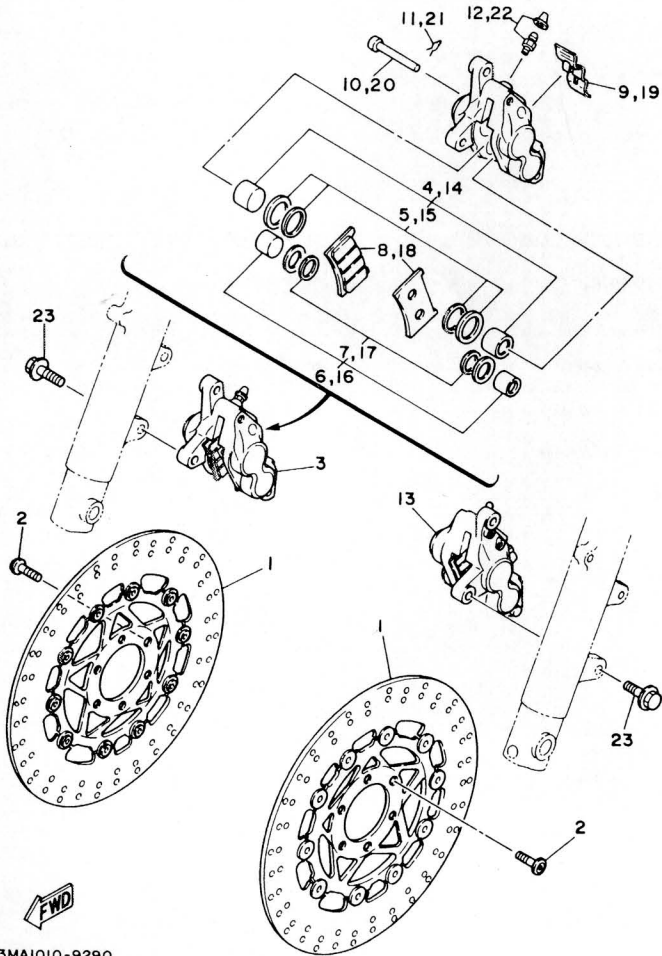
3MA1010-9280

3

89-012

FIG. 29 フロントブレーキキャリパー

見出番号	部品番号	部品名	個数	摘要	作業コード	整備時間
1	3CV-25830-10	ディスクブレーキアセンブリ	2		(*1) 7301	0.5
2	90109-08718	ホルト	12			
3	3MA-2580U-00	キャリパーアセンブリ (ライト)	1		(*2) 7311	0.5
4	3GM-W0057-00	ピストンアセンブリ, キャリパー	1			
5	3GM-W0047-00	キャリパーシールキット	1		(*3) 7325	1.0
6	3MA-W0057-10	ピストンアセンブリ, キャリパー	1			
7	3MA-W0047-10	キャリパーシールキット	1			
8	3MA-W0045-00	ブレーキパッドキット	1		(*4) 7326	0.3
9	3MA-25919-00	サポーターパッド	1			
10	3MA-25924-00	ピン, パッド	1			
11	3MA-25925-00	クリップ	1			
12	1J3-W0048-00	リアートスクリューキット	1			
13	3MA-2580T-00	キャリパーアセンブリ (シフト)	1		(*2) 7311	0.5
14	3GM-W0057-00	ピストンアセンブリ, キャリパー	1			
15	3GM-W0047-00	キャリパーシールキット	1		(*3) 7325	1.0
16	3MA-W0057-10	ピストンアセンブリ, キャリパー	1			
17	3MA-W0047-10	キャリパーシールキット	1			
18	3MA-W0045-00	ブレーキパッドキット	1		(*4) 7326	0.3
19	3MA-25919-00	サポーターパッド	1			
20	3MA-25924-00	ピン, パッド	1			
21	3MA-25925-00	クリップ	1			
22	1J3-W0048-00	リアートスクリューキット	1			
23	90105-10308	ホルト, ブリッジアスタット	4			



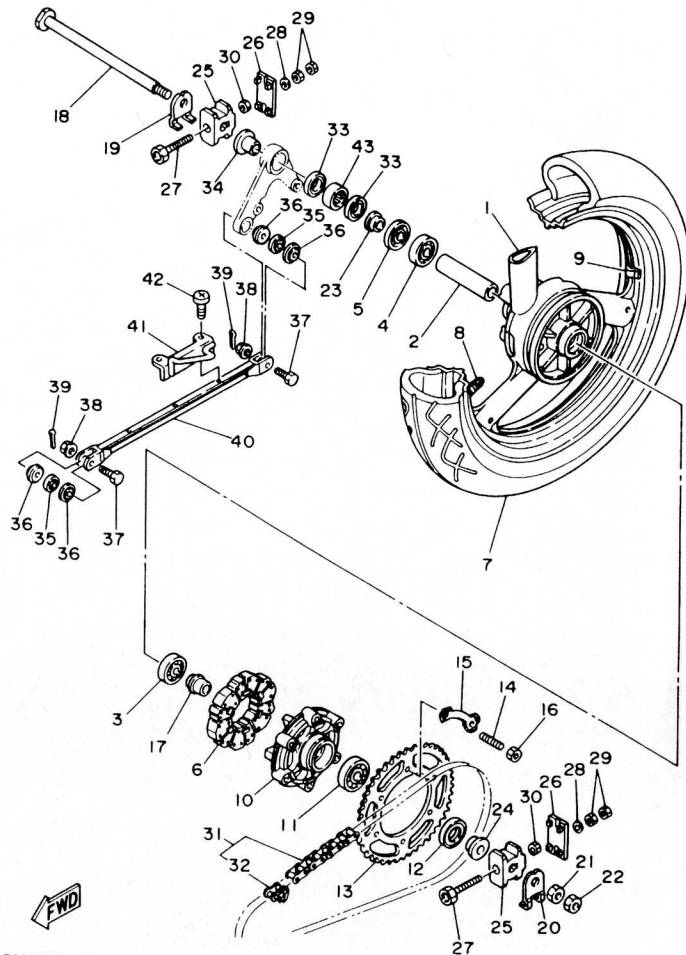
(* 1) 左右同時交換時は 7304-0.6H

(* 2) 左右同時交換時は 7312-0.7H

(* 3) 左右同時交換時は 7327-1.2H

(* 4) 左右同時交換時は 7328-0.5H

FIG. 30 リヤホイール



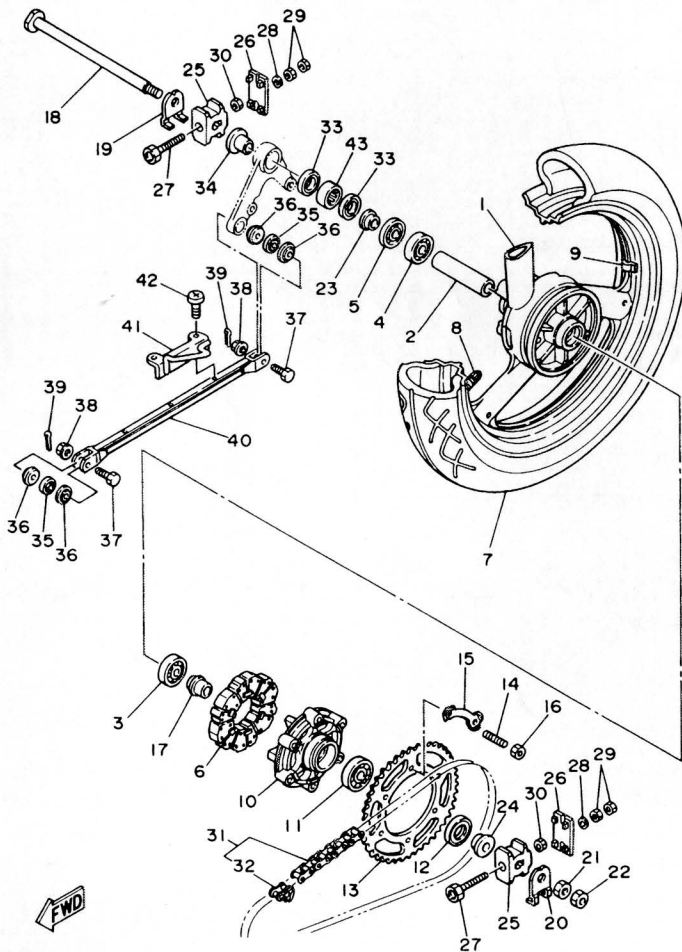
3MA1010-9300

見出番号	部品番号	部 品 名	個数	摘 要	作業コード	整備時間
1	3MA-25338-00-UA	キヤストホイール, リヤ	1	キヤスト ホイール ホワイト	7802	1.6
2	90560-20359	スパーサ	1			
3	93306-00418	ハリアリンク	1		7811	0.8
4	93306-20421	ハリアリンク (B6204)	1			
5	93102-28022	オイルシール	1			
6	3MA-25364-00	タンパ	6		7872	0.9
7	94114-189U8	タイヤ (140/60R18 64H)	1	UR タンロット	7851	1.1
	94114-189U9	タイヤ (140/60R18 64H)	1	UR フリチャストン		
8	93900-00030	ハイルフ, リム	1			
9	29L-25398-00	ハランサ, ホイール (10G)	1	UN		
	29L-25398-10	ハランサ, ホイール (20G)	1	UN		
	29L-25398-20	ハランサ, ホイール (30G)	1	UN		
10	3MA-25366-00	クラツチ, ハブ	1		7873	0.9
11	93306-20509	ハリアリンク (B6205Z)	1			
12	93102-32298	オイルシール	1			
13	3MA-25443-00-33	スワロケツト, トリフイン (43T)	1	ヤマハ フラツク	7871	0.9
14	90116-08498	ホルト, スタツト	6			
15	1KT-25412-00	ワツシヤ	3			
16	90170-08351	ナツト	6			
17	90387-207V8	カラー	1			
18	3MA-25381-00	アクスル, ホイール	1		7835	0.2
19	90214-20048	ワツシヤ, クロー	1			
20	90214-18049	ワツシヤ, クロー	1			
21	90170-18391	ナツト	1			
22	90170-18392	ナツト	1			

3

FIG. 30 リヤホイール

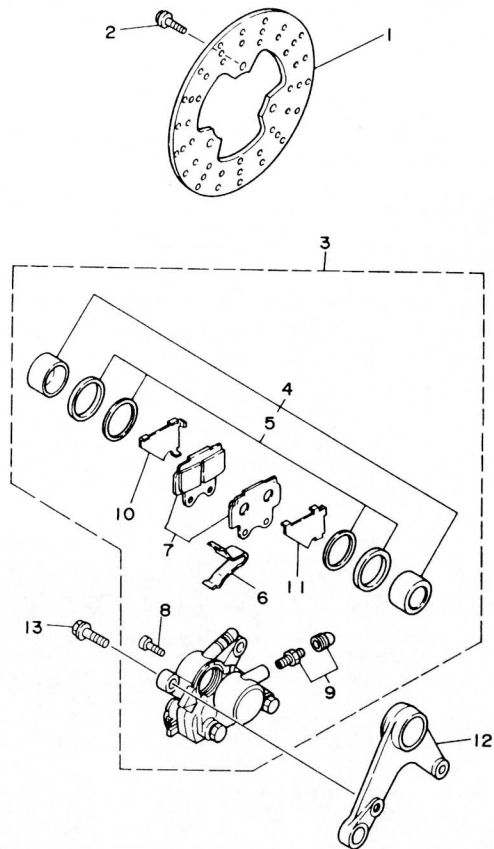
見出番号	部品番号	部品名	個数	摘要	作業コード	整備時間
23	90387-207V6	カラー	1			
24	90387-207V7	カラー	1			
25	3MA-25388-00	アラー, チェイン 1	2		7874	0.3
26	3MA-22174-00	エンド 1	2			
27	90101-08707	ホルスト, ハキサコソ	2			
28	92901-08600	ワッシャ, フレート	2			
29	95303-08600	ナット	4			
30	90170-08158	ナット	2			
31	94581-38112	チェーン (DID 520V2)	1		7874	0.5
32	94681-38031	ジョイント, チェイン	1			
33	93101-25104	オイルシール	2			
34	90387-202W5	カラー	1			
35	93399-99910	ハリアリク	2			
36	93112-19006	オイルシール	4			
37	90102-08052	ホルスト, ウィスホル	2			
38	95701-08500	ナット, フラッシュ	2			
39	91401-20015	ピン, コツタ	2			
40	3MA-25371-01	バー, テンション	1		7841	0.2
41	3MA-25875-10	ホルダ, アレーキホース 1	1			
42	98501-05008	スクリーン, ハンペット	2			
43	93315-42536	ハリアリク	1			



3MA1010-9300

FIG. 31 リアブレーキキャリパー

見出番号	部品番号	部 品 名	個数	摘 要	作 業 時間
1	1WG-25831-50	ディスク、ブレーキ	1		7303 0.8
2	90109-08718	ボルト	3		
3	3MA-2580W-00	キャリパーアセンブリ、リア 2	1		7313 0.5
4	51L-W0057-00	ピストンアセンブリ、キャリパー	1		
5	51L-W0047-11	キャリパーシールキット	1		7330 0.5
6	51L-25919-00	サポート、パッド	1		
7	1KT-W0046-52	ブレーキパッドキット、リア	1		7329 0.4
8	51L-25924-00	ピン、パッド	2		
9	51L-W0048-00	フリートスクリーンキット	2		
10	47X-25827-00	シム、キャリパー	1		
11	47X-25827-10	シム、キャリパー	1		
12	3MA-25819-01	ブラケット、キャリパー	1		7302 0.4
13	90105-10363	ボルト、ワッシャー、ストッパ	2		

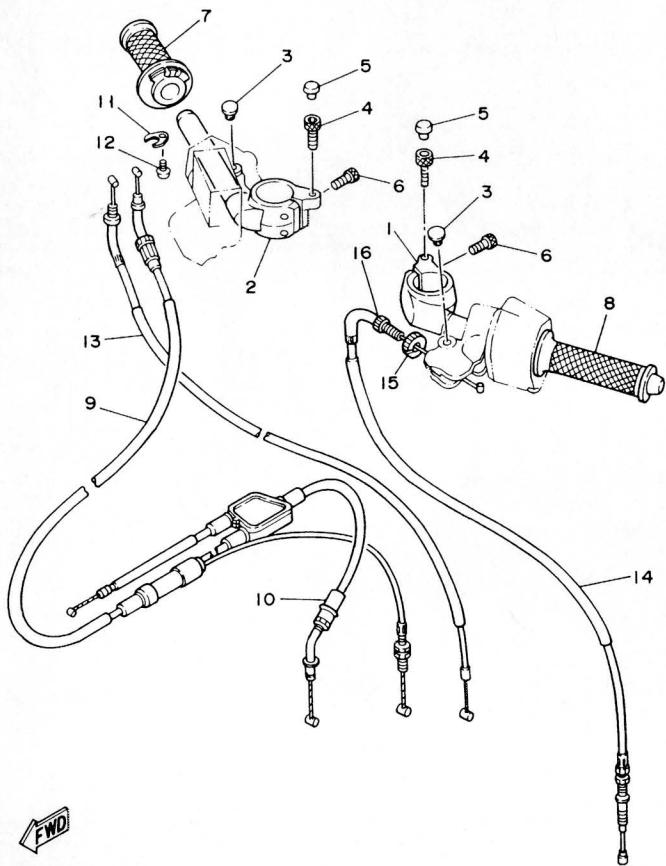


3MA1010-9310

3

FIG. 32 ステアリングハンドルのケーブル

見出番号	部品番号	部品名	個数	摘要	作業コード	整備時間
1	3MA-26121-00	ハンドルバー (シフト)	1		7202	0.4
2	3MA-26122-00	ハンドルバー (ライト)	1		7203	0.4
3	90338-09012	ブランク	2			
4	90110-06138	ホルト, ハキサコソケットヘッド	2			
5	10L-23469-00	キャップ, ホルト	2			
6	91311-06020	ホルト	4			
7	47X-26240-00	クリアアセンブリ	1		7231	0.2
8	47X-26241-00	クリア	1		7232	0.1
9	3MA-26260-00	ケーブルアセンブリ, スロットルアクトポンプ	1		7262	1.0
10	3MA-26320-00	ポンプケーブルアセンブリ	1			
11	5HO-26393-00	ホルダ	1			
12	98506-05008	スクリーン, ハンズ	1			
13	3MA-26312-00	ケーブル, スロットル 2	1			
14	3MA-26335-00	ケーブル, クラッチ	1		7253	0.3
15	90179-08148	ナット	1			
16	90123-08046	ホルト	1			

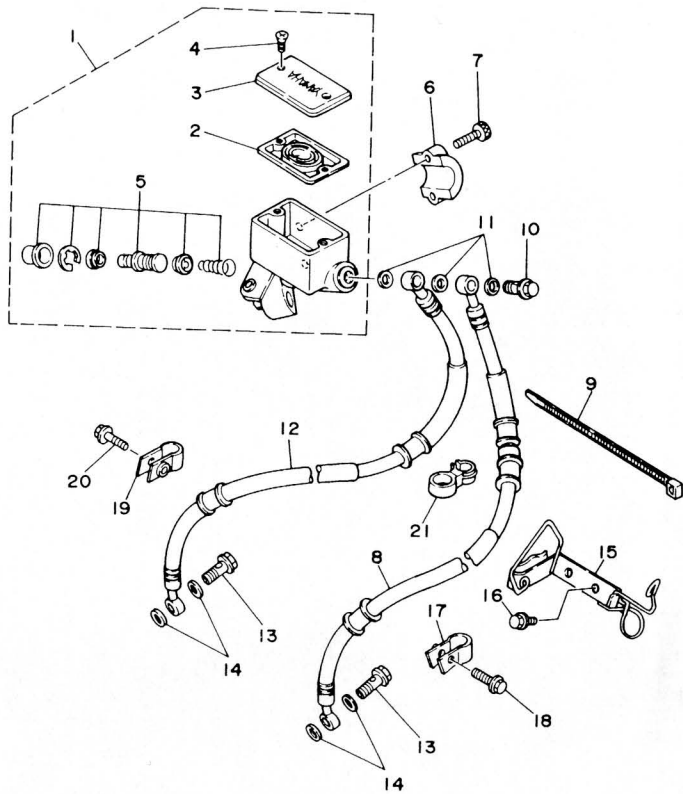


3



3MA1010-9320

FIG. 33 フロントマスタシリンダ



見出番号	部品番号	部品名	個数	摘要	作業コード	整備時間
1	22R-25850-02	マスタシリンダアセンブリ	1		7321	0.3
2	4K0-25854-00	キャップ, リザーバ	1		7322	0.1
3	2GV-25852-00	キヤツア, リザーバ	1			
4	98706-04012	スクリュー, フラットヘッド	2			
5	4K0-W0041-50	シリンダキット, マスタ	1		7323	0.5
6	4L0-25867-00	フックナット, マスタシリンダ	1			
7	91316-06025	ホルト, ヘキサゴンソケットヘッド	2			
8	3MA-25872-00	ホース, フレーキ 1	1		7351	0.6
9	1UA-82591-00	ハンドル	1			
10	90401-10095	ホルト, エネオン	1			
11	90201-10118	ワッシャ, フレート	3			
12	3MA-25873-00	ホース, フレーキ 2	1		7351	0.6
13	90401-10096	ホルト, エネオン	2			
14	90201-10118	ワッシャ, フレート	4			
15	3MA-2612E-00	フックナット	1			
16	91026-06012	ホルト, フランジ	2			
17	3EN-25875-00	ホルダ, フレーキホース 1	1			
18	95023-06025	ホルト, フランジ	1			
19	2R8-25876-00	ホルダ, フレーキホース 2	1			
20	95023-06025	ホルト, フランジ	1			
21	3MA-26279-00	ガイド, ケーブル	1			

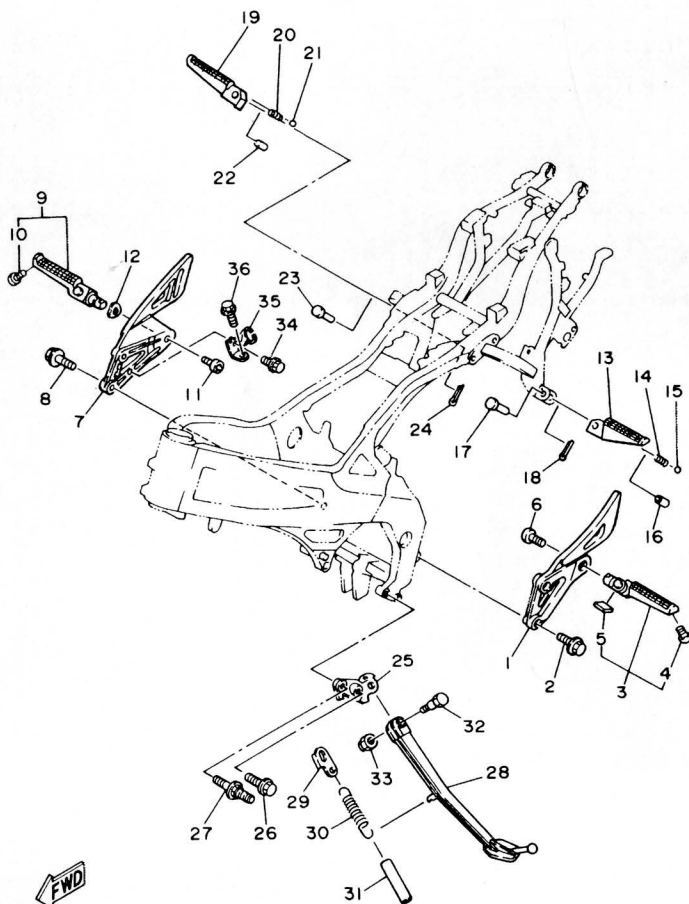


3MA1010-9330

3

FIG. 34 スタッド・フロント

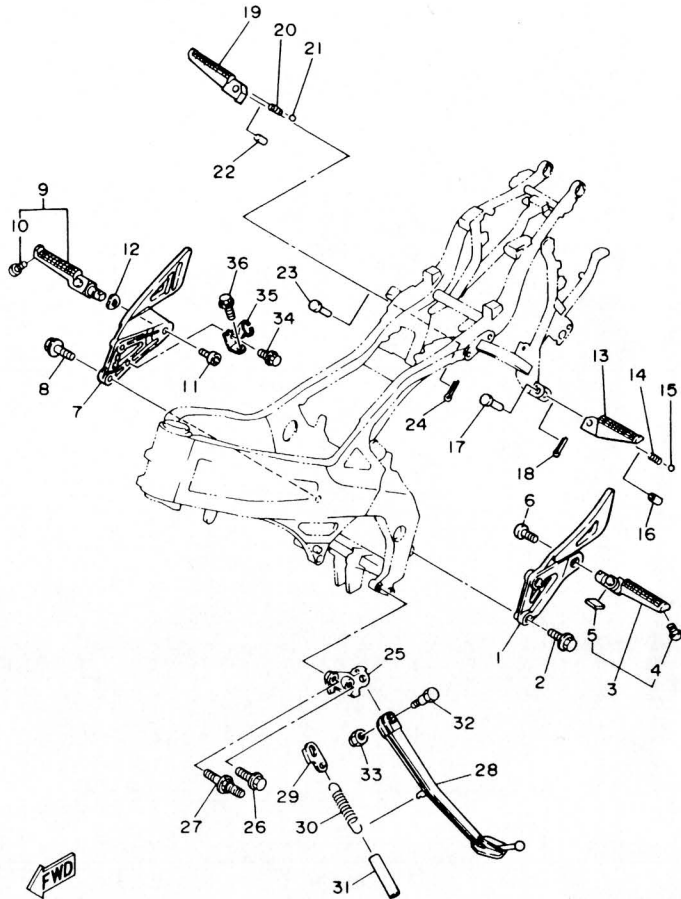
見出 番号	部品番号	部 品 名	個 数	摘 要	作 業 コード	整備 時間
1	3MA-27442-00	ブラケット 2	1		6246	0.4
2	90109-082F5	ボール	2			
3	3MA-27410-00	フロントフロントレストアセンブリ (レフト)	1		6241	0.2
4	90109-083A2	ボール	1			
5	3MA-27491-00	ブロークタ	2			
6	90109-103A9	ボール	1			
7	3MA-27443-00	ブラケット 3	1		6247	0.4
8	90109-082F5	ボール	2			
9	3MA-27420-00	フロントフロントレストアセンブリ (ライト)	1		6241	0.2
10	90109-083A2	ボール	1			
11	90109-103A9	ボール	1			
12	90206-17084	ワッシャ、ウエイブ	1			
13	1HX-27431-00	フロントレスト、リヤ 1	1		6251	0.1
14	90501-12743	スプリング、コンプレッション	1			
15	93501-04011	ボール	1			
16	90387-064H8	カラー	1			
17	91701-06035	ピン、グリス	1			
18	91401-20015	ピン、コッタ	1			
19	1HX-27441-00	フロントレスト、リヤ 2	1		6251	0.1
20	90501-12743	スプリング、コンプレッション	1			
21	93501-04011	ボール	1			
22	90387-064H8	カラー	1			
23	91701-06035	ピン、グリス	1			
24	91401-20015	ピン、コッタ	1			
25	3MA-27321-00	ブラケット、サイトスタンド	1			



3MA1010-9340

FIG. 34 スタント、フロント

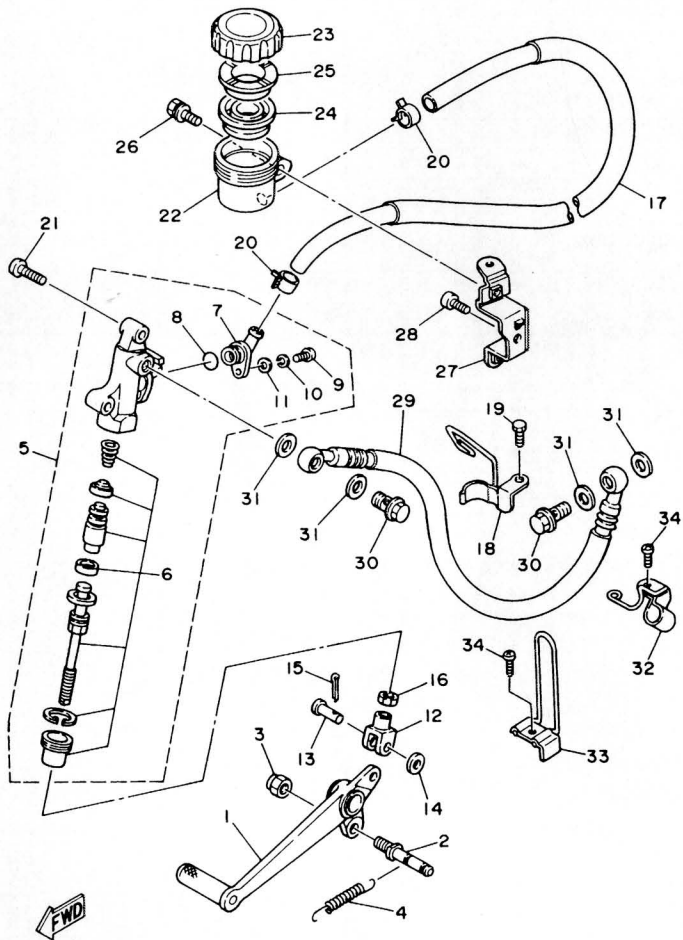
見出番号	部品番号	部品名	個数	摘要	作業コード	整備時間
26	90105-10599	ボルト、クワシヤヘーストヘッド	1			
27	90109-102F8	ボルト	1			
28	3MA-27311-00	スタント、サイト	1		6221	0.3
29	4U8-27315-00	リンク、サイドスタント	1			
30	90506-29266	スプリング、テンション	1		6222	0.1
31	90445-21263	ホース	1			
32	90109-100E8	ボルト	1			
33	90185-10037	ナット、セルフロック付	1			
34	91006-06008	ボルト、フランジ	1			
35	3MA-2144G-00	ステー、ストツアスイッチ	1			
36	95801-06016	ボルト、フランジ	1			



3MA1010-9340

3

FIG. 35 リヤスタシリンダ

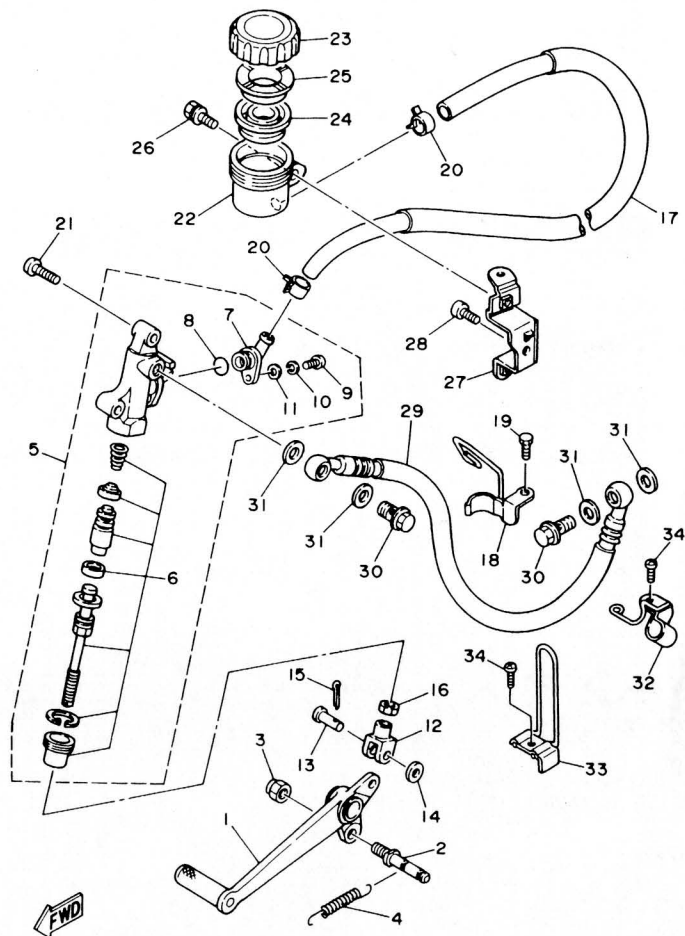


3

3MA1010-9350

見出番	部品番号	部品名	個数	摘要	作業コード	整備時間
1	3MA-27200-00	シリンダ、リサハ	1		6231	0.3
2	3MA-27813-00	ピストン、シリンダクランク	1			
3	95611-08100	ナット、U	1			
4	90506-20389	スプリング、テンション	1			
5	3MA-2583V-00	リヤスタシリンダアセンブリ	1		7320	0.4
6	47X-W0042-50	シリンダキット、マスター	1		7324	0.5
7	36Y-2582A-50	シヨイント	1			
8	93210-15620	O-リング	1			
9	98511-04012	スクリーン、パインヘッド	1			
10	92902-04100	ワッシャー、スプリング	1			
11	92901-04600	ワッシャー、プレート	1			
12	47X-27222-00	シヨイント	1			
13	90240-08013	ピストン、クランク	1			
14	90201-08083	ワッシャー、プレート	1			
15	91401-16012	ピストン、コック	1			
16	95303-08700	ナット	1			
17	3MA-25895-00	ホース、リサハ	1			
18	3MA-25886-00	ホルダー、リサハ	1			
19	97313-06016	ホルダー	1			
20	90467-14057	クリップ	2			
21	92013-08030	ホルダー	2			
22	47X-25894-00	タンク、リサハ	1		7371	0.4
23	1A5-25852-00	キャップ、リサハ	1			
24	360-25854-00	ダイヤフラム、リサハ	1			
25	26U-25855-00	ワッシャー、ダイヤフラム	1			

FIG. 35 リヤマスタシリンダ



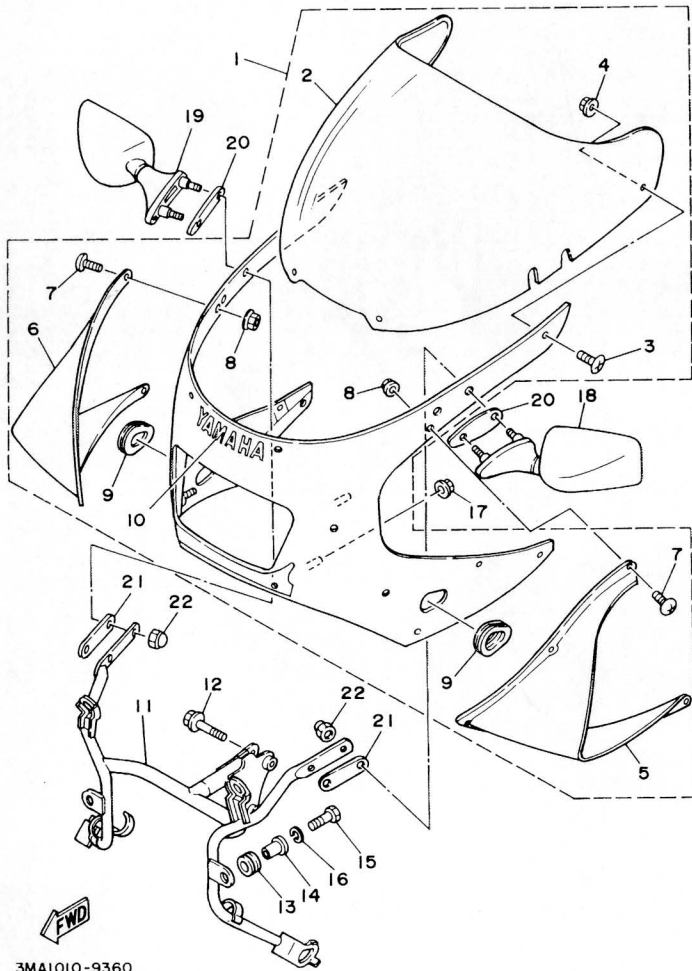
3MA1010-9350

見出番号	部品番号	部 品 名	個数	摘 要	作 業 コード	整備 時間
26	90119-06052	ホルト、ウイズワツシヤ	1			
27	3MA-2582E-00	ホルタ、リサフタツク	1			
28	91316-06012	ホルト、ヘキサゴンソケツハツト	1			
29	3MA-2581J-00	ホース、フレキ 4	1		7357	0.4
30	90401-10096	ホルト、ユニオン	2			
31	90201-10118	ワツシヤ、フレート	4			
32	3MA-25887-00	ホルタ、フレキホース	1			
33	3MA-25875-50	ホルタ、フレキホース 1	1			
34	92503-06015	スクリュ、パソソツト	2			

3

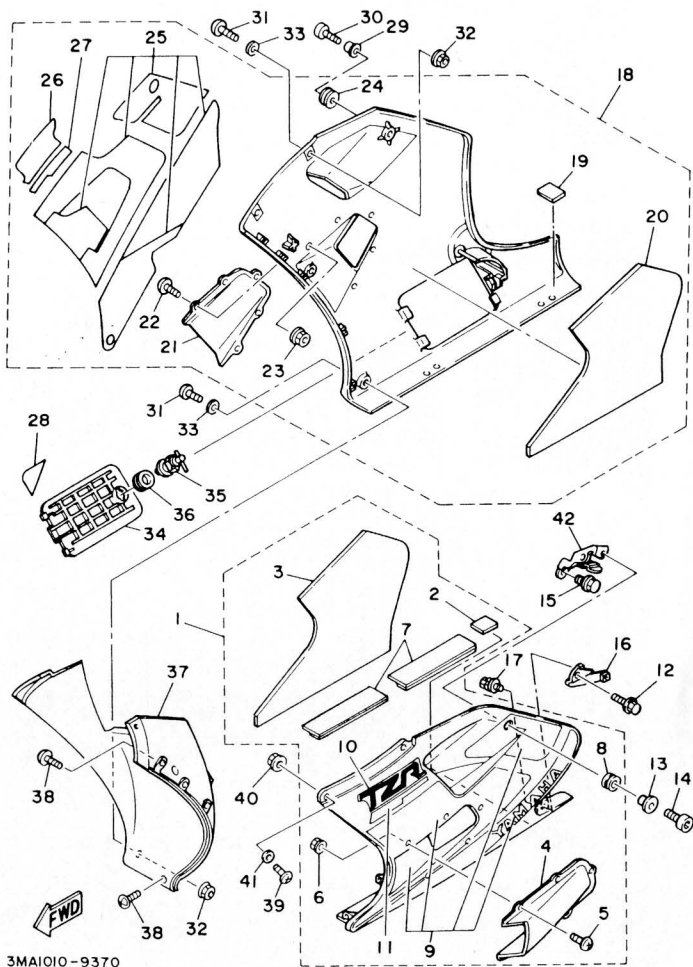
FIG. 36 カウリング 1

見出番号	部品番号	部品名	個数	摘要	作業コード	整備時間
1	3MA-Y2835-01-GE	カウリングアセンブリ	1	シルキー ホワイト	7911	0.4
2	3MA-2837U-00	・スクリーン	1		7910	0.2
3	90150-05020	・スクリュー、ラウンドヘッド	4			
4	95706-05500	・ナット、フランジ	4			
5	3MA-2834V-00	・フロテクター 1	1		7916	0.1
6	3MA-2834W-00	・フロテクター 2	1		7916	0.1
7	90150-05020	・スクリュー、ラウンドヘッド	10			
8	95706-05500	・ナット、フランジ	10			
9	3MA-83321-00	・タンパ、フラッシュ 1	2			
10	99234-00025	・エンブレム、YAMAHA	1			
11	3MA-28356-00	ステー 1	1		7930	0.6
12	91006-08040	ホルルト、フランジ	2			
13	90480-14229	クローメット	2			
14	90387-07391	カラー	2			
15	97001-06025	ホルルト	2			
16	92906-06100	ワッシャー、スプリング	2			
17	95706-05500	ナット、フランジ	4			
18	3EN-26280-00	ハイツミラーアセンブリ (シフト)	1		7270	0.1
19	3EN-26290-00	ハイツミラーアセンブリ (ライト)	1		7270	0.1
20	3EN-28371-00	タンパ	2			
21	3CV-26298-00	フレート、ミラーファイティング 1	2			
22	90176-06055	ナット、クラウン	4			



3MA1010-9360

FIG. 37 カウリング 2

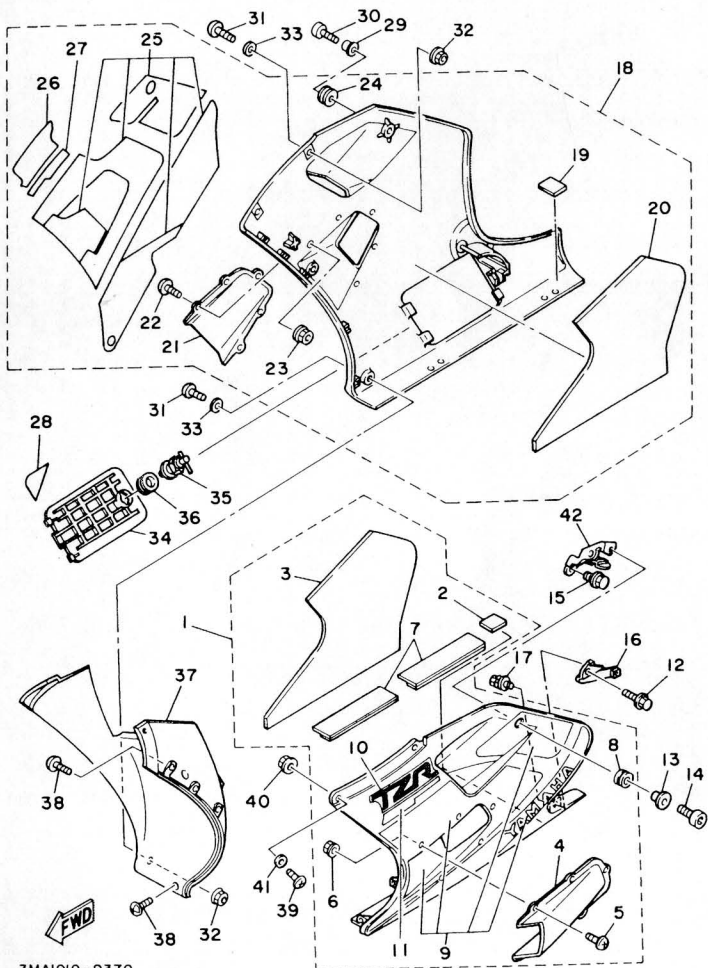


見出番号	部品番号	部 品 名	個数	摘 要	作 業 コード	整備 時間
1	3MA-Y283J-01-GE	ホィティ,フロントロー- 1	1	シルキー ホワイト	7906	0.1
2	2XT-28371-00	・タンパ	1			
3	3MA-2834E-00	・タンパ (レフト)	1			
4	3MA-2838N-00	・タンク 1	1		7914	0.1
5	90150-05020	・スクリーン,ラウンド"ハット"	5			
6	95706-05500	・ナット,フランジ"	5			
7	3MA-28371-00	・タンパ	2			
8	90480-13398	・クローメツト	1			
9	3MA-28301-01	・クローフィツセット,アンタ"カハ"- 1	1			
10	3MA-28328-00	・エンブレム	1			
11	3MA-28338-00	・エンブレム	1			
12	90119-06117	ホルト,ウイス"ワツヤ"	1			
13	90387-067K6	カラー	1			
14	90110-06078	ホルト,ハキサ"ソツツ"ハツ"	1			
15	91026-06012	ホルト,フランジ"	2			
16	3MA-28358-00	ステー- 3	1			
17	91001-06016	ホルト,フランジ"	1			
18	3MA-Y283K-01-GE	ホィティ,フロントロー- 2	1	シルキー ホワイト	7907	0.1
19	2XT-28371-00	・タンパ	1			
20	3MA-2834F-00	・タンパ	1			
21	3MA-2838R-00	・タンク 2	1		7914	0.1
22	90150-05020	・スクリーン,ラウンド"ハット"	5			
23	95706-05500	・ナット,フランジ"	5			
24	90480-13398	・クローメツト	1			
25	3MA-28303-01	・クローフィツセット, アンタ"カハ"- 2	1			

3

FIG. 37 カリシガ 2

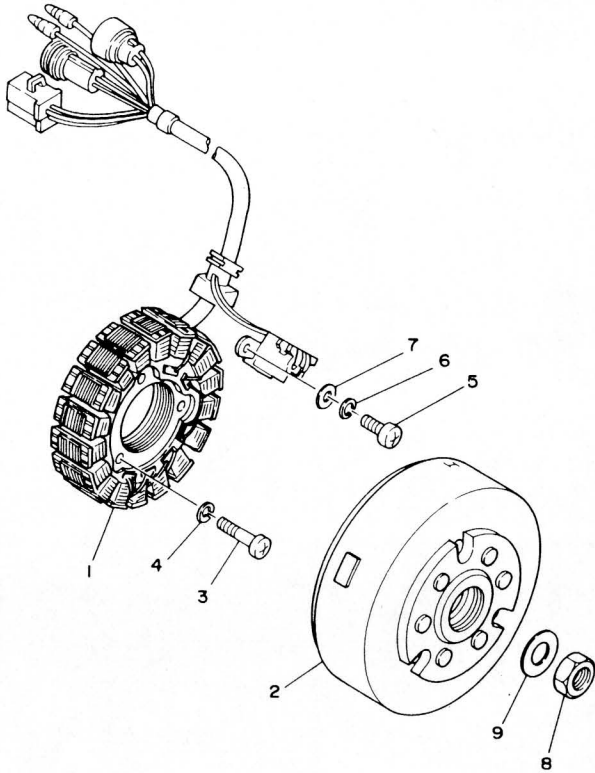
見出番号	部品番号	部品名	個数	摘要	作業コード	整備時間
26	3MA-28328-00	・インプレス	1			
27	3MA-28338-00	・インプレス	1			
28	3MA-2832K-01	クラフイツ 12	1			
29	90387-067N5	カラー	1			
30	90110-06078	ホルト、ヘキサゴンソケットヘッド	1			
31	90149-05224	スクリ	6			
32	90179-05523	ナット	6			
33	90202-05180	ワッシャ、プレート	6			
34	3MA-2839K-00-GE	リット 1	1	シルキー ホワイト		
35	3MA-21708-00	サイトカハ ロツクアセンブリ	1			6142 7602 84-012 0.1
36	90480-24186	クロメツト	1			
37	3MA-2836K-02	ハネル、イン	1			7908 0.4
38	97706-50614	スクリ、タツヒツク	5			
39	90149-05224	スクリ	2			
40	90179-05523	ナット	2			
41	90202-05180	ワッシャ、プレート	2			
42	3MA-28321-00	ステー 1	1			



3MA1010-9370

FIG. 38 センサ

見出番号	部品番号	部品名	個数	摘要	作業コード	整備時間
1	3MA-85510-00	ステータセンサリ	1		8403	0.8
2	3MA-85550-00	ロータセンサリ	1		8402	0.6
3	92501-06025	スクリユ, ハコバツト	3			
4	92990-06100	ワツシヤ, スフリンク	3			
5	98501-05016	スクリユ, ハコバツト	2			
6	92901-05100	ワツシヤ, スフリンク	2			
7	92901-05600	ワツシヤ, フレート	2			
8	90179-12323	ナツト	1			
9	90201-120P3	ワツシヤ, フレート	1			

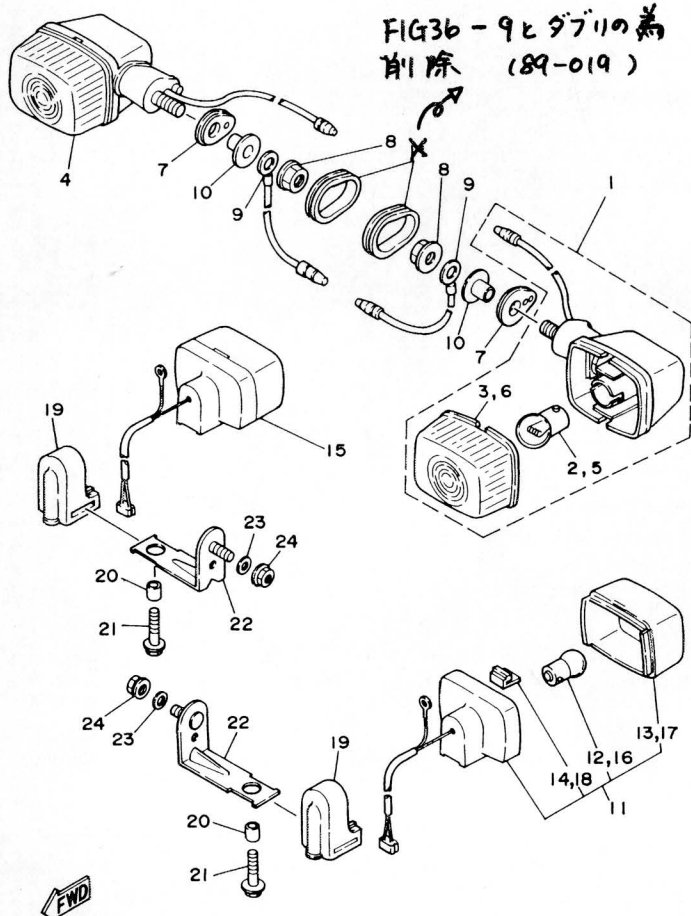


3MA1010-9380

4

FIG. 39 フラツヤライト

見出番号	部品番号	部 品 名	個数	摘 要	作 業 コード	整備 時間
1	3LN-83310-00	フロントフラツヤライトアセンブリー 1	1		(*1) 8301	0.1
2	851-84744-00	・ハイルフゝ (12V-10W)	1			
3	3L5-83312-00	・レンズゝ, フラツヤ	1			
4	3LN-83320-00	フロントフラツヤライトアセンブリー 2	1			
5	851-84744-00	・ハイルフゝ (12V-10W)	1			
6	3L5-83312-00	・レンズゝ, フラツヤ	1			
7	3HM-83321-00	タツハゝ, フラツヤ 1	2			
8	95706-08500	ナツト, フラツヤ	2			
9	1H2-83346-00	コート	2			
10	90387-085W0	カラー	2			
11	1KH-83340-00	リヤフラツヤライトアセンブリー 2	1		(*2) 8321	0.2
12	851-84744-00	・ハイルフゝ (12V-10W)	1			
13	2T4-83312-00	・レンズゝ, フラツヤ	1			
14	1KH-83345-00	・フゝラクゝ, フライント	1			
15	1KH-83320-00	フロントフラツヤライトアセンブリー 2	1			
16	851-84744-00	・ハイルフゝ (12V-10W)	1			
17	2T4-83312-00	・レンズゝ, フラツヤ	1			
18	1KH-83345-00	・フゝラクゝ, フライント	1			
19	1KH-83321-00	タツハゝ, フラツヤ 1	2			
20	90387-05285	カラー	2			
21	90159-05011	スクリス, ウィスゝ フラツヤ	2			
22	3MA-83368-00	ステー, フラツヤ 1	2		7042	0.1
23	90201-06057	ワツヤ, フゝレート	2			
24	95701-06500	ナツト, フラツヤ	2			

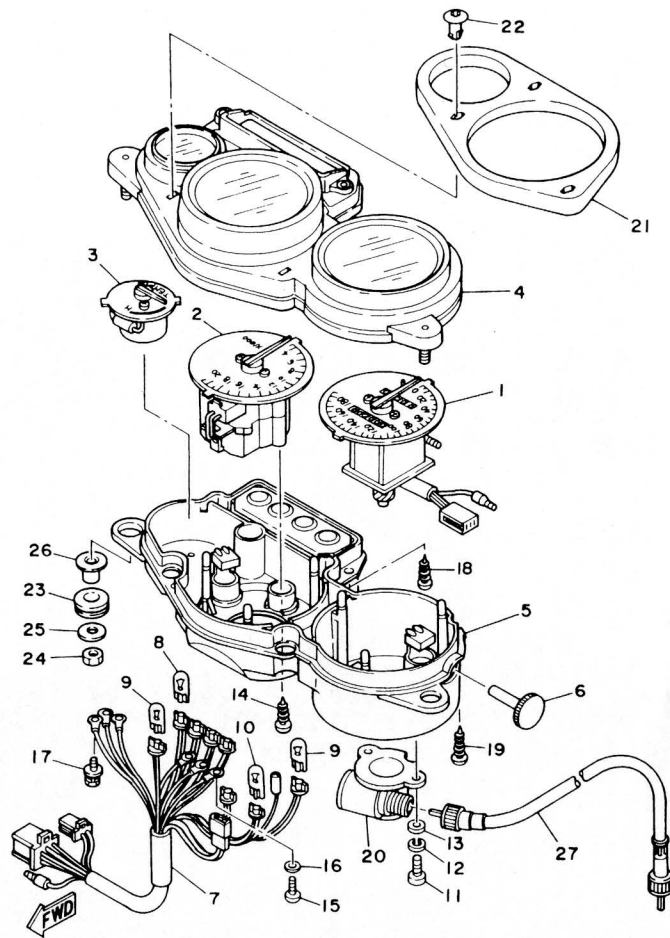


4

3MA1010-9390

(* 1) 左右同時交換時は 8302-0.2H
 (* 2) 左右同時交換時は 8332-0.4H

FIG. 40 メー



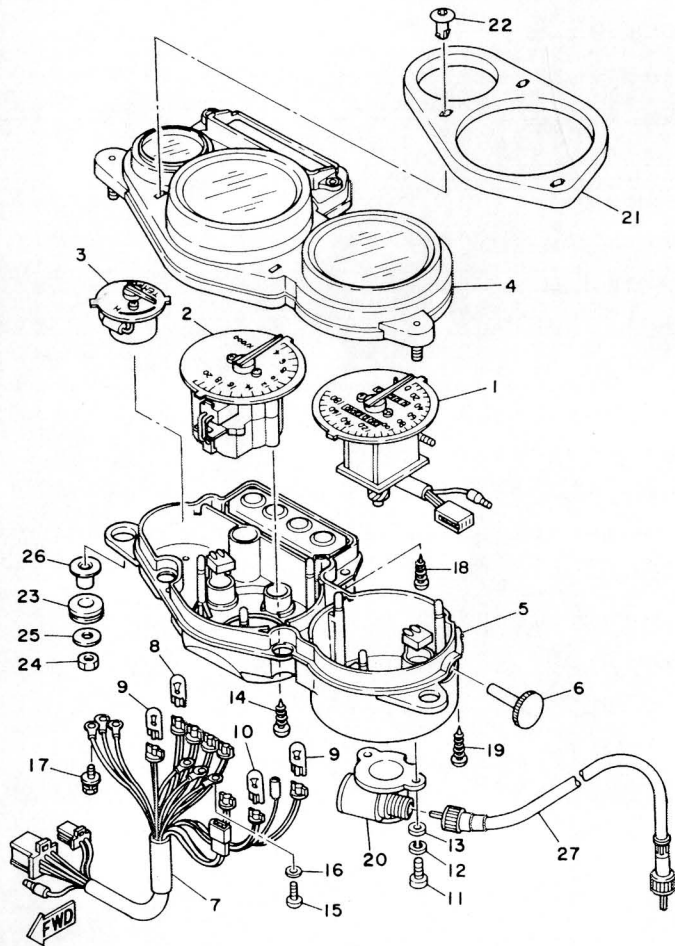
3MA1010-9400

見出 番号	部品番号	部 品 名	個数	摘 要	作 業 コード	整備 時間
1	3MA-83570-00	スピードメータゼンブリ	1		8101	0.5
2	3MA-83540-00	タコメータゼンブリ	1		8111	0.5
3	3MA-83590-00	ウォーターポンパラチメータゼンブリ	1		8113	0.5
4	3GM-83559-00	カバー、メータ	1			
5	3MA-8353H-00	ケース、インジ	1		8126	0.6
6	2GH-83578-00	ノブ、トリツブメータ	1			
7	3MA-83509-00	ソケットコートメータゼンブリ	1		8125	0.6
8	4G1-84744-00	ハイルフ (12V-3.4W)	5			
9	3GM-83517-00	ハイルフ (12V-1.7W)	3			
10	2GV-83517-00	ハイルフ (12V-1.7W)	1			
11	98580-04010	スクリーン、パネツト	4			
12	92902-04100	ワツシヤ、スプリング	4			
13	92901-04600	ワツシヤ、フレート	4			
14	90167-04057	スクリーン、タツヒツク	2			
15	98501-03010	スクリーン、パネツト	3			
16	92990-03100	ワツシヤ、スプリング	3			
17	90159-03102	スクリーン、ウイスワツシヤ	3			
18	90164-04008	スクリーン、タツヒツク	4			
19	90167-03058	スクリーン、タツヒツク	1			
20	3GM-83520-00	ソケットコートメータゼンブリ	1			
21	3GM-83513-00	タツヒツク	1			
22	3GM-83525-00	クリツブ	3			
23	90480-14229	クロメツト	2			
24	95316-06600	ナツト	2			
25	90201-06059	ワツシヤ、フレート	2			

4

FIG. 40 メータ

見出番号	部品番号	部品名	個数	摘要	作業コード	整備時間
26	90387-07391	カバー	2			
27	3MA-83550-00	スピードメーターフルアセンブリ	1		8131	0.3

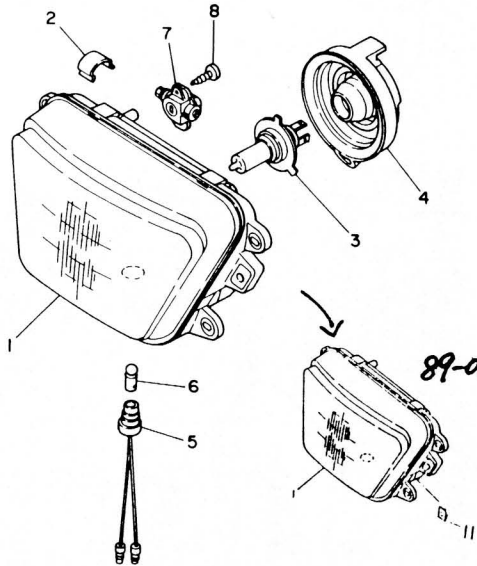


3MA1010-9400

4

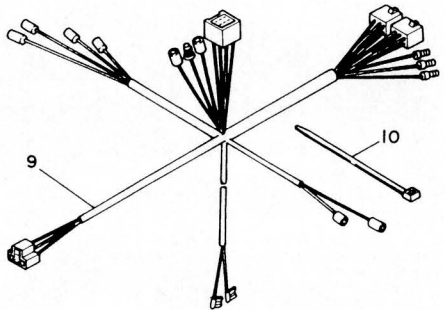
FIG. 41 ヘッドライト

見出 番号	部品番号	部 品 名	個数	摘 要	作 業 コード	整備 時間
1	3MA-84311-00	ホーン、ヘッドライト	1		8001	0.4
2	3MA-8413H-00	プレート、スプリング	3			
3	2F9-84314-00	ハイルーム (12V-60/55W)	1	ハロゲン	8021	0.4
4	36Y-84397-00	カバー、ソケット	1			
5	36Y-84359-00	コート、ヘッドライト	1			
6	123-83516-21	ハイルーム (12V-3.4W)	1			
7	3MA-8430M-00	キヤニツトアセンブリ	2			
8	97706-40516	スクリュー、タビリング	2			
9	3MA-84359-00	コート、ヘッドライト	1			
10	12R-82591-00	ハット	2			
	11	90179-06606 7+)	2			



89-019 11 90179-06606 7+)

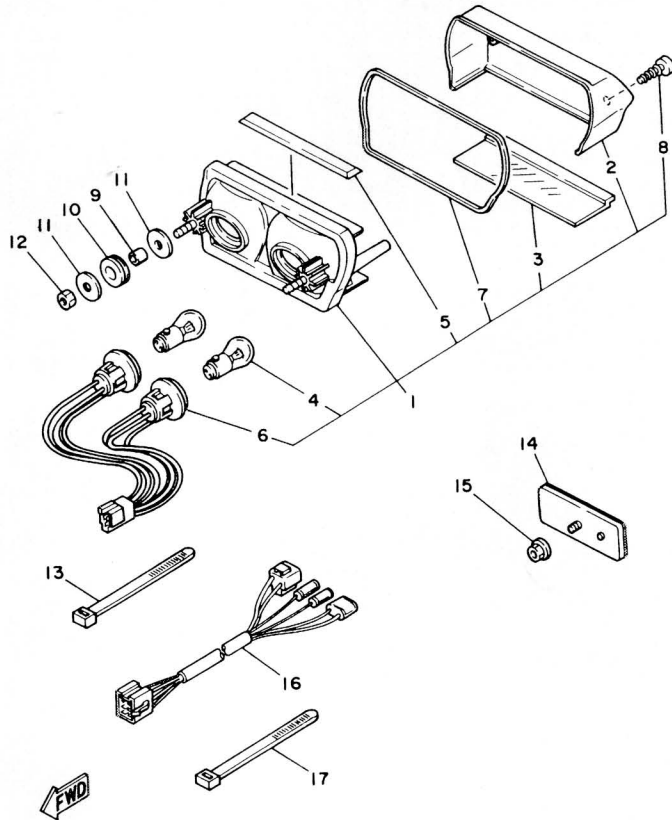
89-019



3MA1010-9410

FIG. 42 テールライト

見出番号	部品番号	部 品 名	個数	摘 要	作 業 コード	整備 時間
1	3MA-84710-00	テールライトユニットアセンブリ	1		8201	0.3
2	3MA-84721-00	・レンズ、テールライト	1		8202	0.1
3	3MA-84743-00	・レンズ、ライセンスライト	1			
4	31L-84714-00	・ハロゲン (12V-21/5W)	2			
5	3MA-84728-00	・シート 1	1			
6	3MA-84735-00	・コートアセンブリ	1			
7	3MA-84723-00	・カスケツト、テールレンズ	1			
8	97706-40520	・スクリーン、タツピング	2			
9	90387-060A7	カラー	2			
10	90480-18276	クォロメツト	2			
11	90201-066F3	ワツシヤ、プレート	4			
12	95303-06600	ナツト	2			
13	12R-82591-00	ハント	1			
14	3Y6-85130-01	リヤリフレクタアセンブリ	1			
15	95701-05500	ナツト、フランジ	1			
16	3MA-84517-00	コート、テールライト	1			
17	12R-82591-00	ハント	2			

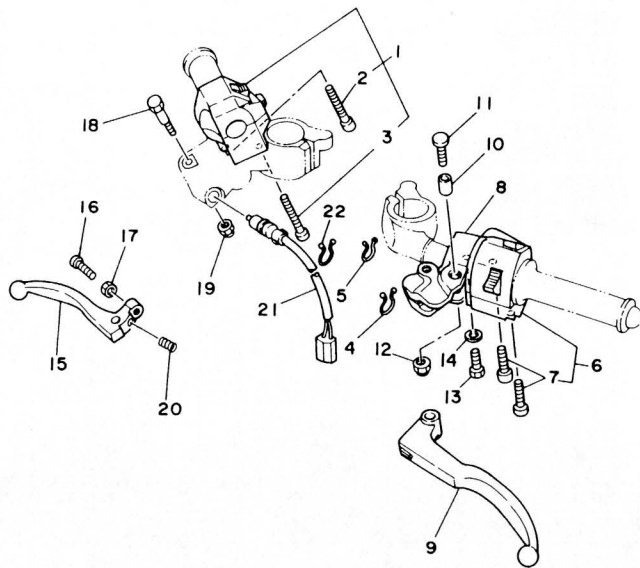


3MA1010-9420

4

FIG. 43 ハンドルスイッチ、レバー

見出番号	部品番号	部 品 名	個数	摘 要	作 業 コード	整備 時間
1	3MA-83975-00	スイッチ、ハンドル 2	1		7222	0.3
2	98506-05040	・スクリユ、ハンドルツマミ	1			
3	98506-05045	・スクリユ、ハンドルツマミ	1			
4	90464-16039	クランプ	1			
5	90464-16115	クランプ	1			
6	3MA-83972-00	スイッチ、ハンドル 4	1		7221	0.3
7	98506-05035	・スクリユ、ハンドルツマミ	2			
8	29L-82911-01	ホルダ、レバー 1	1		7211	0.2
9	3LN-83912-00	レバー 1	1		7213	0.1
10	31A-83913-00	カバー、レバー 1	1			
11	31A-83945-00	ホルト、レバー	1			
12	95616-06100	ナット、U	1			
13	97001-06025	ホルト	1			
14	92906-06100	ワッシャ、スプリング	1			
15	3GM-83922-00	レバー 2	1		7213	0.1
16	90149-06288	スクリユ	1			
17	90170-06010	ナット	1			
18	90109-06465	ホルト	1			
19	95601-06100	ナット、U	1			
20	90501-10312	スプリング、コンプレッション	1			
21	2U2-83980-30	フロントストツァスイッチアセンブリ	1		8553	0.2
22	90464-30040	クランプ	1			



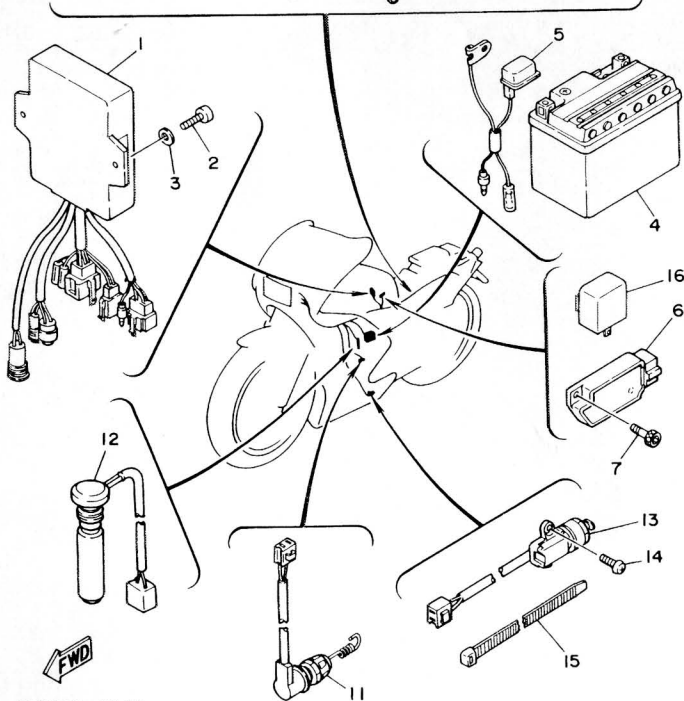
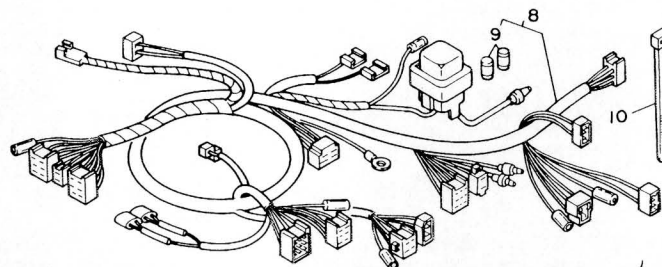
3MA1010-9430

1. 3MA-85540-01 3MA-007780 ~
(89-019)

4. 90793-25005 (89-019)

FIG. 44 エレクトリカル 1

見出番号	部品番号	部 品 名	個 数	摘 要	作 業 コード	整備 時間
①	3MA-85540-00	C.D.I.エニツトアセンブリ	1		8423	0.4
2	92501-06020	スクリユ、ハコバツト	2			
3	92990-06600	ワツシヤ、フレート	2			
④	3MA-82400-10	バッテリー アセンブリ (YT4L-BS 12V-3A)	1	リヤ		
5	51X-82117-00	ワイヤ、リート	1		8505	0.1
6	47X-81960-A1	レクチファイヤアントレキニレタアセンブリ	1		8526	0.4
7	91311-06020	ホルト	2			
8	3MA-82590-00	ワイヤハーネスアセンブリ	1		8501	1.0
9	2GV-82151-00	ボウース (20A)	2		8659	0.1
10	12R-82591-00	ハコト	1			
11	3MA-82530-00	ストップスイッチアセンブリ	1		8552	0.2
12	3MA-85720-00	オイルバルブケーシングアセンブリ	1		8555	0.2
13	3MA-82566-00	スイッチ、サイドスタント	1		8562	0.4
14	90157-05079	スクリユ、ハコバツト	2			
15	90465-13154	クランプ	1			
16	35R-83350-20	フラツシヤリレアセンブリ	1		8611	0.3



3MA1010-9440

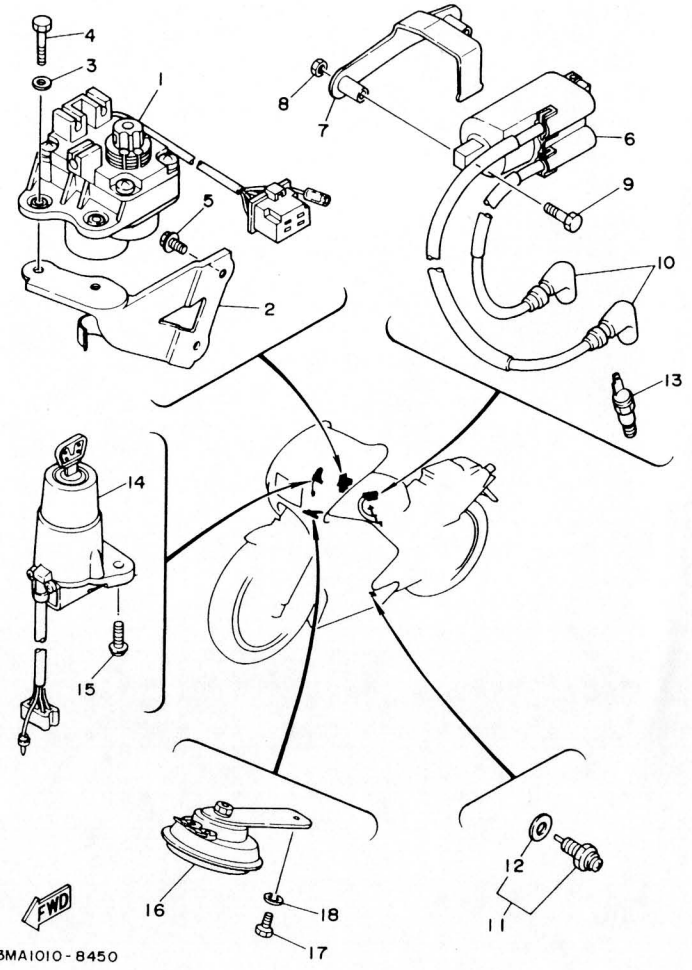
FIG. 45 イレクトリカル 2

見出番号	部品番号	部 品 名	個数	摘 要	作業コード	整備時間
1	2XT-85820-00	サーボモータセンサアリア	1		8671	0.5
2	3MA-24216-00	ステー	1			
3	90201-06067	ワッシャ, フレート	2			
4	97001-06025	ホルト	2			
5	91001-06012	ホルト, フランジ	2			
6	3MA-82310-00	イクニツヨココイルアセンブリア	1		8651	0.4
7	3MA-21359-00	フアラケツト, コイル	1			
8	90179-06524	ナツト	2			
9	98001-06050	ホルト	2			
10	2TV-82370-00	フアラケツキヤツマアセンブリア	2		8658	0.2
11	2H7-82540-00	ニュートラルスイッチアセンブリア	1		8554	0.2
12	341-82543-00	ホカスケツト	1			
13	2YK-83591-00	サーモ ユニツト	1		8565	0.4
14	3MA-82501-00	メインスイッチステアリングロック	1		8551	0.4
15	90149-06228	スクリユ	2			
16	3MA-83371-00	ホーン	1		8621	0.1
17	97006-06010	ホルト	1			
18	92906-06100	ワッシャ, スプアリツク	1			
19	3MA-82021-00	キーセツト	1	AP		

8811 0.7

89-012

4





ヤマハ発動機株式会社